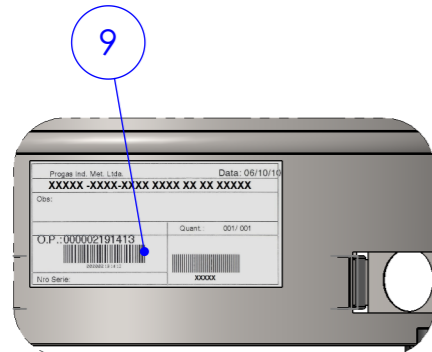
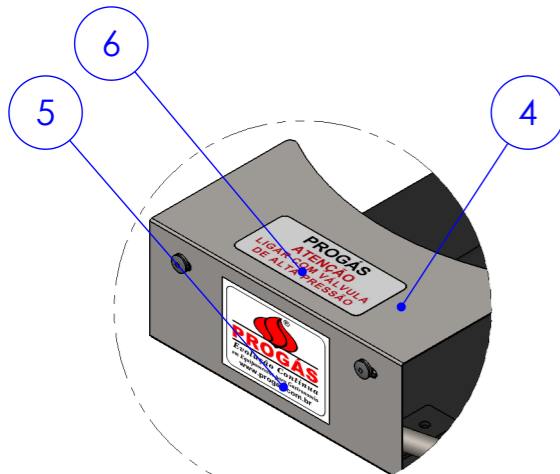


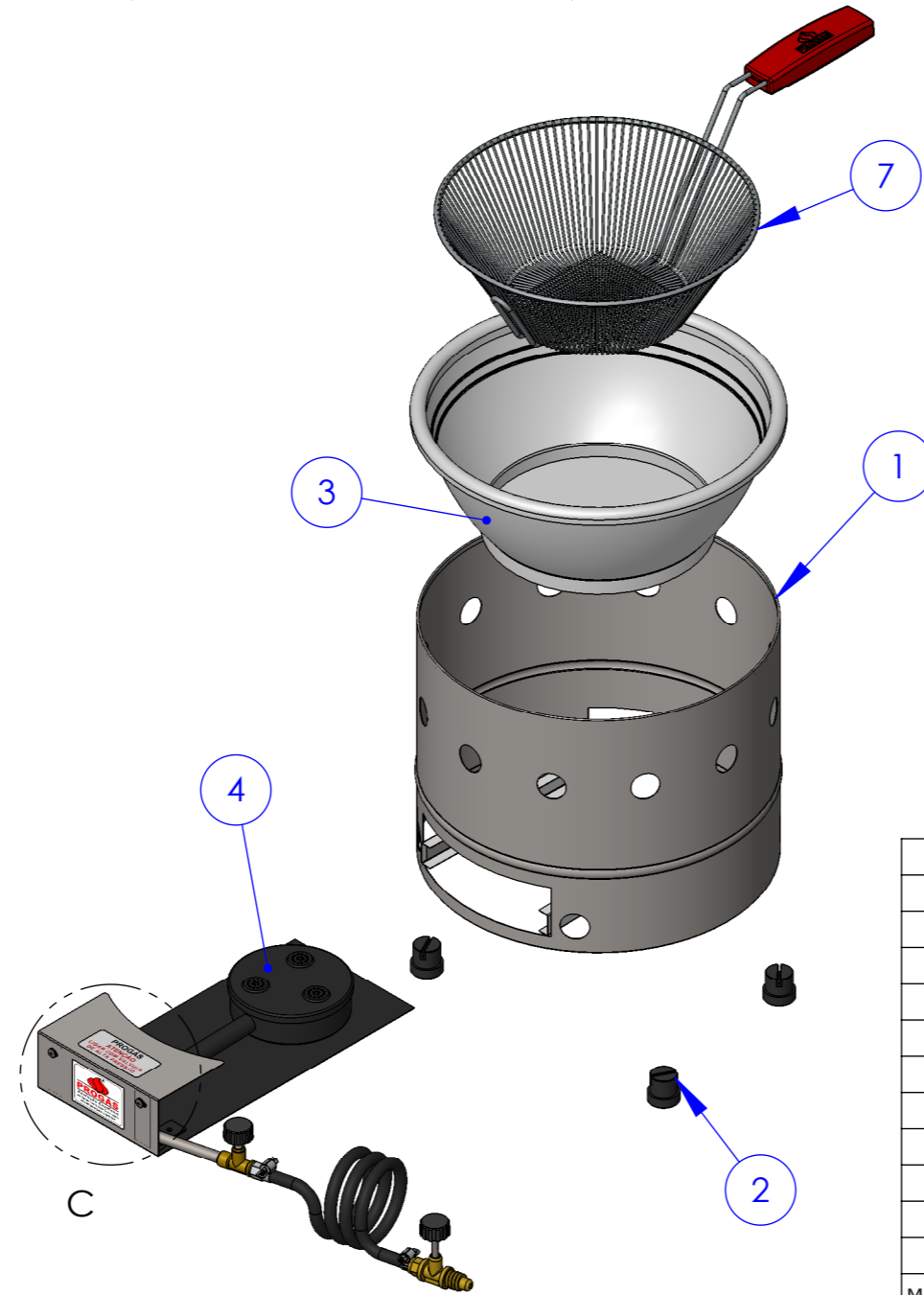
DETALHE F
ESCALA 1 : 3



DETALHE E
ESCALA 1 : 3



DETALHE C
ESCALA 1 : 3



| | | | | |
|--------|------|--------|--|------|
| | 12 | P11 | GRAMPO 35 X 18 | 1 |
| | 11 | P171 | CAIXA PAPELAO PR-310G | 1 |
| | 10 | P280 | ETIQ CONTROLE DE QUALIDADE OK | 1 |
| | 9 | P19559 | ETIQ CODIGO BARRA NOTA FISCAL 100X50 | 3 |
| | 8 | P30502 | MANUAL INST PR-310E/G,70E/G,14G, PRT-07G | 1 |
| | 7 | P451 | CESTO PR-310G/E PEQUENO | 1 |
| | 6 | P276 | ETIQ LIGAR COM VALVULA DE ALTA PRESSAO | 1 |
| | 5 | P15939 | DECALCO LOGOTIPO PROGAS | 1 |
| | 4 | P2658 | GAVETA PR-310G COMPLETA | 1 |
| | 3 | P409 | BACIA AL PR-310G/E | 1 |
| | 2 | P638 | PEZINHO BORRACHA TACHOS M-400 | 4 |
| | 1 | P2664 | ESTR PR-310G PONTEADA | 1 |
| MODIF. | ITEM | CÓDIGO | DESCRIÇÃO | QTD. |

ESTE DESENHO É DE PROPRIEDADE DA "PROGÁS/BRAESI", SENDO PROIBIDA A REPRODUÇÃO OU UTILIZAÇÃO DAS INFORMAÇÕES NELE CONTIDAS, SALVO COM AUTORIZAÇÃO POR ESCRITO.

PROGÁS
Tecnologia & Desenvolvimento

Denominação:

PR-310G TACHO FRITURA 3 LTS C/CESTO A G

Data:

24/02/2014

Escala:

1:6

Código:

P5022