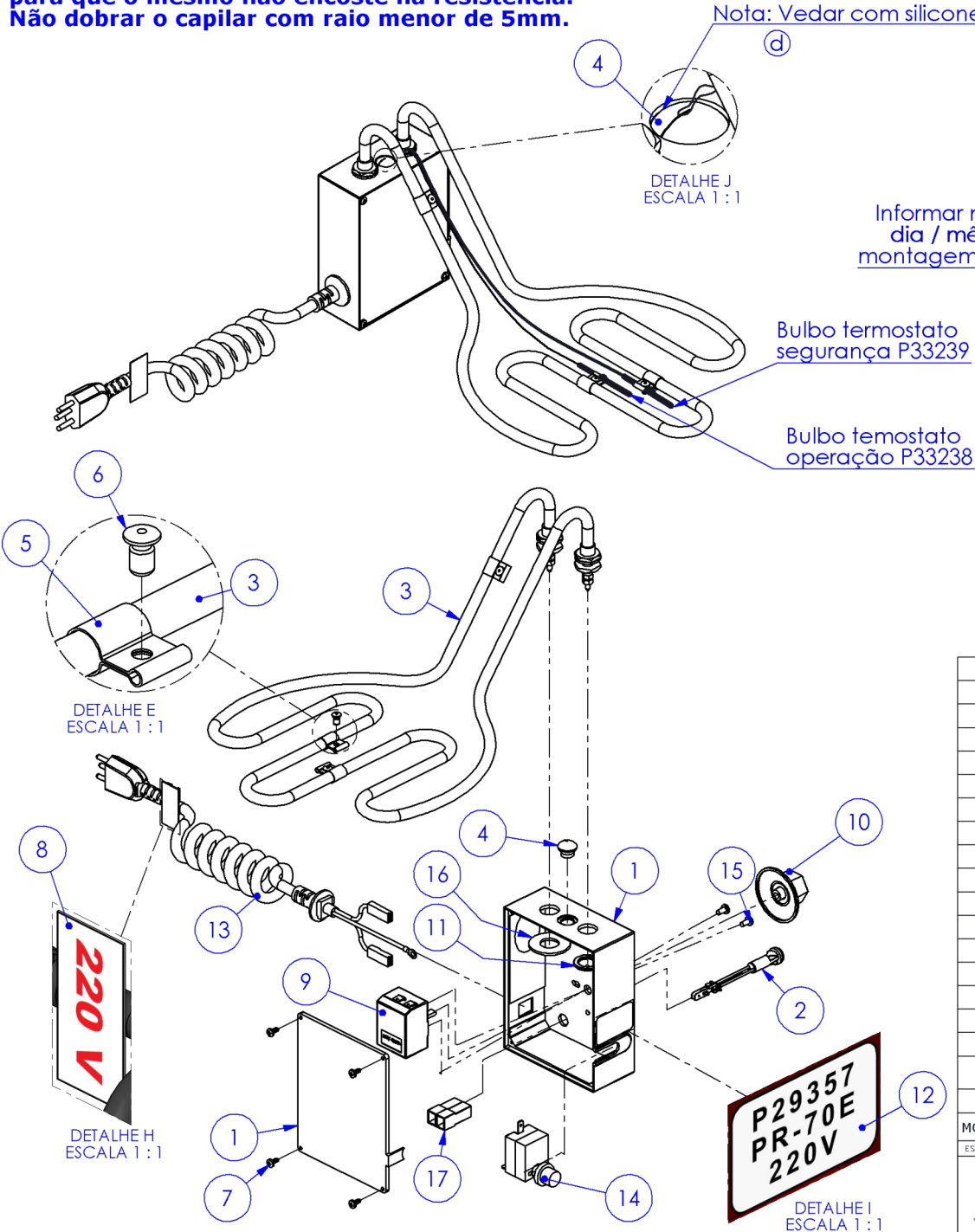


MODIF.	ITEM	CÓDIGO	DESCRIÇÃO	QTD.
	13	P32615	ETIQUETA VINIL UNIFICADA INMETRO	1
	12	P19559	ETIQ CODIGO BARRA NOTA FISCAL 100X50	3
	11	P638	PEZINHO BORRACHA TACHOS M-400	4
	10	P29147	ETIQ IDENT PRODUTO PROGAS (BRUTO)	1
	9	P52	PARAF AA C/PAN PHIL 4,8 X 13	2
	8	P11	GRAMPO 35 X 18	0,014
	7	P166	CAIXA PAPELAO PR-70E	1
	6	P280	ETIQ CONTROLE DE QUALIDADE OK	1
	5	P29357	CABEÇOTE PLÁSTICO PR-14E / 70E / 90E 220V	1
	4	P30502	MANUAL INST PR-310E/G,70E/G,14G, PRT-07G	1
	3	P453	CESTO PR-70G/E GRANDE (360mm)	1
	2	P408	BACIA AL PR-70G/E MARCADA	1
	1	P29359	TACHO PR-70E SYTLE PONTEADO	1

ESTE DESENHO É DE PROPRIEDADE DA "PROGÁS/BRAESI", SENDO PROIBIDA A REPRODUÇÃO OU UTILIZAÇÃO DAS INFORMAÇÕES NELE CONTIDAS, SALVO COM AUTORIZAÇÃO POR ESCRITO.

IMPORTANTE: Fixar bem o bulbo na presilha para que o mesmo não encoste na resistência. Não dobrar o capilar com raio menor de 5mm.

Nota: Vedar com silicone



Terminal olhal do fio terra do cabo de força deverá estar entre a arruela P45 e o painel P25849

Informar nesta área o dia / mês / ano da montagem do cabeçote

Bulbo termostato segurança P33239

Bulbo termostato operação P33238

DETALHE F ESCALA 1 : 1.3

Ao montar o chicote elétrico na resistência isolar com termo retrátil

Representação sem a tampa do painel nesta vista

19	P280	ETIQ CONTROLE DE QUALIDADE OK	1
18	P33062	CHIC ELÉT CABEÇOTE PR-10E/20E/70E/100E/310E	1
17	P29352	CONECTOR NYLON PARA TERMINAL MACHO	2
16	P45	ARRUELA LISA 5/8	1
15	P23091	PARAF MAQ CAB/CIL M4X6 FS ZA	2
14	P31839	TERM 230 6°C 850X600X3MM SP011 TECASA	1
13	P29575	CABO EPR 3X1,5X1,60 16A PC 13,5X17	1
12	P31270	ETIQUETA IDENT CABEÇOTE PR-70E 220V	1
11	P48	ARRUELA PRESSAO 5/8	1
10	P33935	MANIPULO TERMOSTATO 50-200	1
9	P31841	TERM 200 6°C 600X16X6MM NT 242 TECASA	1
8	P275	ETIQ VOLTAGEM 220V	1
7	P49	PARAF AA C/PAN PHIL 3,5 X 9,5	4
6	P21567	REBITE POP 540S 4X9,8	3
5	P2503	PRESILHA RESIST PR-10E	3
4	P20260	TAMPAO BORRACHA 12,00 PR-070E	1
3	P29580	RESISTENCIA PR-70E/90E 3500W 220V	1
2	P32589	SINALIZADOR ÂMBAR 200MM C/TERM. MACHO	1
1	P25849	PAINEL CABEÇOTE PR-70E	1

MODIF.	ITEM	CÓDIGO	DESCRIÇÃO	QTD.
--------	------	--------	-----------	------

ESTE DESENHO É DE PROPRIEDADE DA "PROGÁS/BRAESI", SENDO PROIBIDA A REPRODUÇÃO OU UTILIZAÇÃO DAS INFORMAÇÕES NELE CONTIDAS, SALVO COM AUTORIZAÇÃO POR ESCRITO.

PROGÁS
Tecnologia & Desenvolvimento

Denominação:
CABEÇOTE PLÁSTICO PR-14E / 70E / 90E 220V

Data:
31/08/2016

Escala:
1:4

Código:
P29357