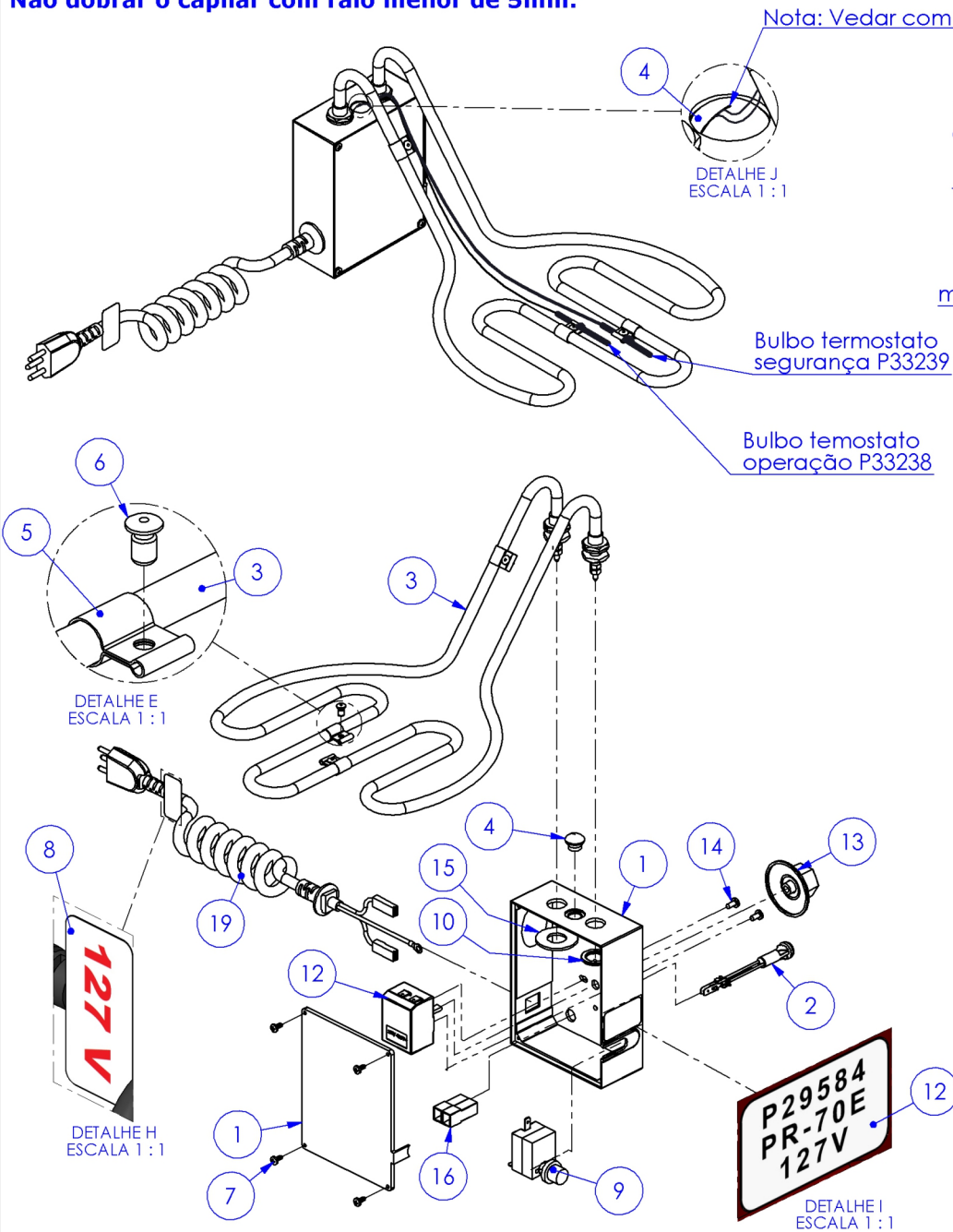
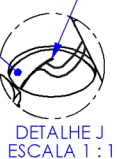


IMPORTANTE: Fixar bem o bulbo na presilha para que o mesmo não encoste na resistência. Não dobrar o capilar com raio menor de 5mm.

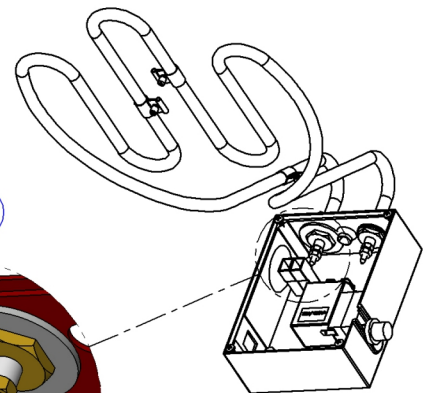
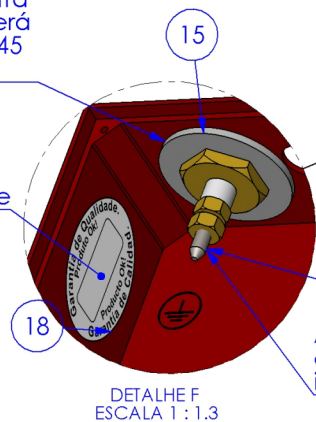


Nota: Vedar com silicone



Terminal olhal do fio terra do cabo de força deverá estar entre a arruela P45 e o painel P25849

Informar nesta área o dia / mês / ano da montagem do cabeçote



Representação sem a tampa do painel nesta vista

Ao montar o chicote elétrico na resistência isolar com termo retrátil

19	P29576	CABO EPR 3X2,5X1,60 20A PC 13,5X17	1
18	P280	ETIQ CONTROLE DE QUALIDADE OK	1
17	P33062	CHIC ELÉT CABEÇOTE PR-10E/20E/70E/100E/310E	1
16	P29352	CONECTOR NYLON PARA TERMINAL MACHO	2
15	P45	ARRUELA LISA 5/8	1
14	P23091	PARAF MAQ CAB/CIL M4X6 FS ZA	2
13	P33935	MANIPULO TERMOSTATO 50-200	1
12	P31839	TERM 200 6°C 600X16X6MM NT 242 TECASA	1
11	P31269	ETIQUETA IDENT CABEÇOTE PR-70E 127V	1
10	P48	ARRUELA PRESSAO 5/8	1
9	P31841	TERM 230 6°C 850X600X3MM SP011 TECASA	1
8	P274	ETIQ VOLTAGEM 127V	1
7	P49	PARAF AA C/PAN PHIL 3,5 X 9,5	4
6	P21567	REBITE POP 540S 4X9,8	3
5	P2503	PRESILHA RESIST PR-10E	3
4	P20260	TAMPAO BORRACHA 12,00 PR-070E	1
3	P311	RESISTENCIA PR-70E 2500W 127V	1
2	P32589	SINALIZADOR ÂMBAR 200MM C/TERM. MACHO	1
1	P25849	PAINEL CABEÇOTE PR-70E	1

MODIF.	ITEM	CÓDIGO	DESCRIÇÃO	QTD.
--------	------	--------	-----------	------

ESTE DESENHO É DE PROPRIEDADE DA "PROGÁS/BRAESI", SENDO PROIBIDA A REPRODUÇÃO OU UTILIZAÇÃO DAS INFORMAÇÕES NELE CONTIDAS, SALVO COM AUTORIZAÇÃO POR ESCRITO.

PROGÁS Tecnologia & Desenvolvimento	Denominação: CABEÇOTE PLÁSTICO PR-14E / 70E / 90E STYLE 127V		
	Data: 31/08/2016	Escala: 1:4	Código: P29584