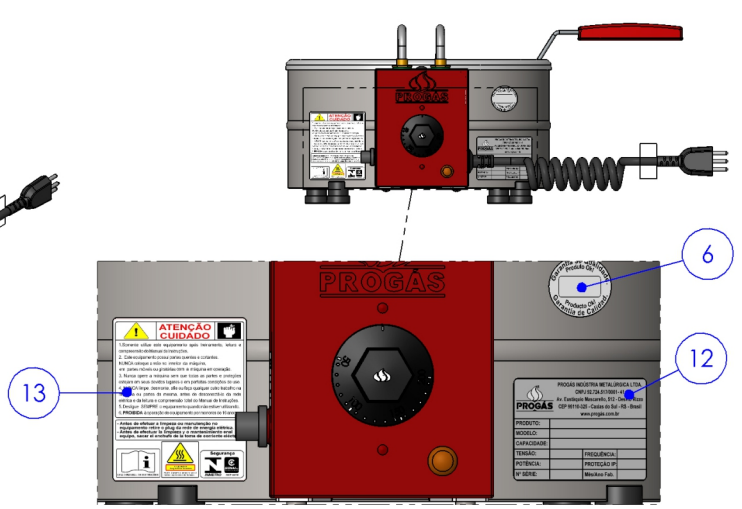


Etiqueta P19559
Uma no Check-List;
Uma na nota fiscal;
Uma na caixa;

DETALHE D
ESCALA 1 : 2



DETALHE O
ESCALA 1 : 2,5
A VISTA ACIMA ESTÁ SENDO REPRESENTADA SEM O CABO DE FORÇA

MODIF.	ITEM	CÓDIGO	DESCRIÇÃO	QTD.
	13	P32615	ETIQUETA VINIL UNIFICADA INMETRO	1
	12	P29147	ETIQ IDENT PRODUTO PROGAS (BRUTO)	1
	11	P19559	ETIQ CODIGO BARRA NOTA FISCAL 100X50	3
	10	P638	PEZINHO BORRACHA TACHOS M-400	4
	9	P52	PARAF AA C/PAN PHIL 4,8 X 13	2
	8	P11	GRAMPO 35 X 18	0.014
	7	P170	CAIXA PAPELAO PR-310E	1
	6	P280	ETIQ CONTROLE DE QUALIDADE OK	1
	5	P30502	MANUAL INST PR-310E/G,70E/G,14G, PRT-07G	1
	4	P451	CESTO PR-310G/E PEQUENO	1
	3	P29376	CABEÇOTE PLÁSTICO PR-310E STYLE 220V	1
	2	P409	BACIA AL PR-310G/E	1
	1	P29379	TACHO PR-310E STYLE PONTEADO	1

ESTE DESENHO É DE PROPRIEDADE DA "PROGÁS/BRAESI", SENDO PROIBIDA A REPRODUÇÃO OU UTILIZAÇÃO DAS INFORMAÇÕES NELE CONTIDAS, SALVO COM AUTORIZAÇÃO POR ESCRITO.

PROGÁS
Tecnologia & Desenvolvimento

Denominação: PR-310E 220V TACHO FRITURA 3 LTS C/ CEST

Data: 23/05/2016 Escala: 1:6 Código: P29591

IMPORTANTE: Fixar bem o bulbo na presilha para que o mesmo não encoste na resistência. Não dobrar o capilar com raio menor de 5mm.

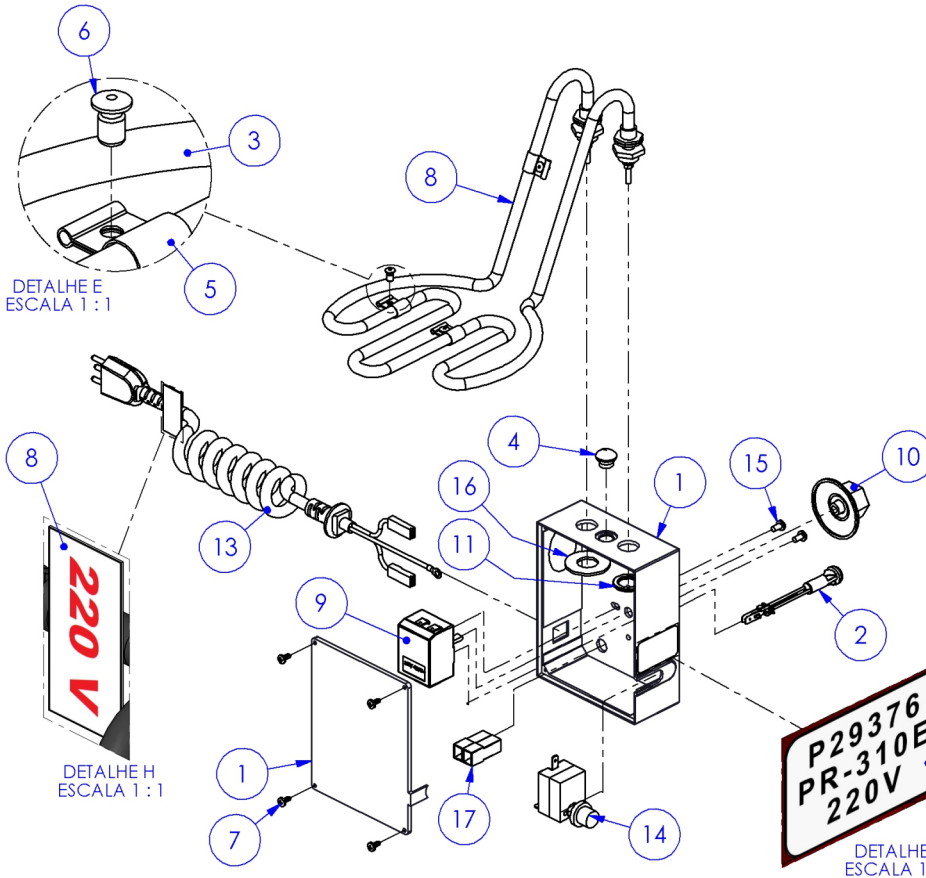
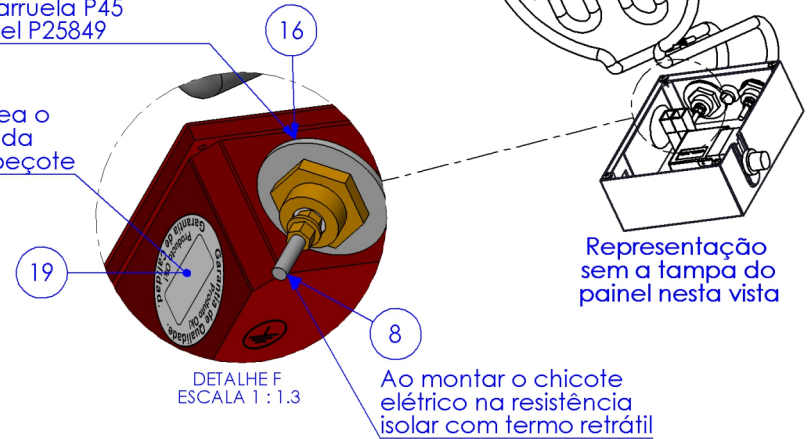
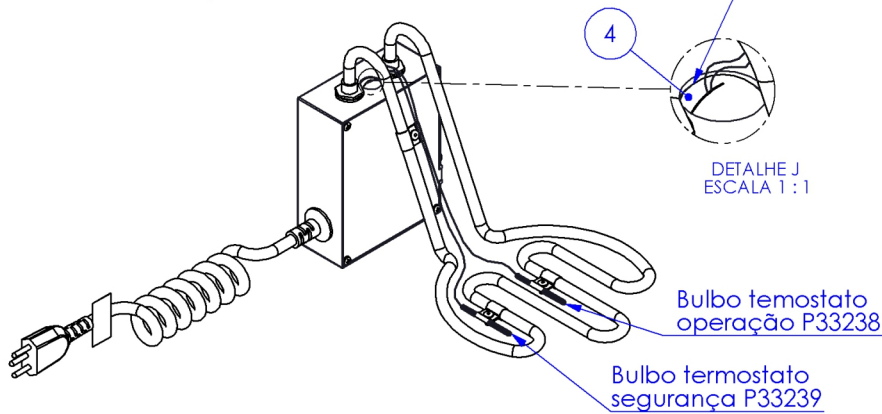
Nota: Vedar com silicone

Fixar terminal olhal do fio terra do cabo de força entre a arruela P45 e o painel P25849

Informar nesta área o dia / mês / ano da montagem do cabeçote

Representação sem a tampa do painel nesta vista

Ao montar o chicote elétrico na resistência isolar com termo retrátil



19	P280	ETIQ CONTROLE DE QUALIDADE OK	1
18	P33062	CHIC ELÉT CABEÇOTE PR-10E/20E/70E/100E/310E	1
17	P29352	CONECTOR NYLON PARA TERMINAL MACHO	2
16	P45	ARRUELA LISA 5/8	1
15	P23091	PARAF MAQ CAB/CIL M4X6 FS ZA	2
14	P31839	TERM 230 6°C 850X600X3MM SP011 TECASA	1
13	P29575	CABO EPR 3X1,5X1,60 16A PC 13,5X17	1
12	P31272	ETIQUETA IDENT CABECOTE PR-310E 220V	1
11	P48	ARRUELA PRESSAO 5/8	1
10	P33935	MANIPULO TERMOSTATO 50-200	1
9	P31841	TERM 200 6°C 600X16X6MM NT 242 TECASA	1
8	P316	RESISTENCIA PR-310E 2000W 220V	1
7	P49	PARAF AA C/PAN PHIL 3,5 X 9,5	4
6	P21567	REBITE POP 540S 4X9,8	3
5	P2503	PRESILHA RESIST PR-10E	3
4	P20260	TAMPAO BORRACHA 12,00 PR-070E	1
3	P275	ETIQ VOLTAGEM 220V	1
2	P32589	SINALIZADOR ÂMBAR 200MM C/TERM. MACHO	1
1	P25849	PAINEL CABECOTE PR-70E	1

MODIF.	ITEM	CÓDIGO	DESCRIÇÃO	QTD.
--------	------	--------	-----------	------

ESTE DESENHO É DE PROPRIEDADE DA "PROGÁS/BRAESI", SENDO PROIBIDA A REPRODUÇÃO OU UTILIZAÇÃO DAS INFORMAÇÕES NELE CONTIDAS, SALVO COM AUTORIZAÇÃO POR ESCRITO

PROGÁS

Tecnologia & Desenvolvimento

Denominação:

CABEÇOTE PLÁSTICO PR-310E STYLE 220V

Data:

21/06/2016

Escala:

1:4

Código:

P29376