

	17	P27319	SUP TUBULACAO PR-02G	2
	16	P21567	REBITE POP 540S 4X9,8	6
	15	P33688	CABEÇOTE PLÁSTICO PR-10E / 20E STYLE 220V	1
	14	P32615	ETIQUETA VINIL UNIFICADA INMETRO	1
	13	P280	ETIQ CONTROLE DE QUALIDADE OK	1
	12	P29147	ETIQ IDENT PRODUTO PROGAS (BRUTO)	1
	11	P19559	ETIQ CODIGO BARRA NOTA FISCAL 100X50	3
	10	P11	GRAMPO 35 X 18	0,014
	9	P164	CAIXA PAPELAO PR-10G/E	1
	8	P30359	MANUAL INSTR PR-10E / 10G / 20E / 20G / 30G	1
	7	P31229	DECALCO VINIL PR-10E / 10G STYLE	1
	6	P293	ETIQ RETIRE PELICULA ANTES DE USAR E	1
	5	P11633	CESTO RETANGULAR PR-10G	1
	4	P2507	SUP CESTO PR-10E	1
	3	P30960	CUBA INOX PR-10E/G - 20E/G ESTAMPADA	1
	2	P638	PEZINHO BORRACHA TACHOS M-400	4
	1	P9420	ESTR PR-10E PONTEADA	1
MODIF.	ITEM	CÓDIGO	DESCRIÇÃO	QTD.

ESTE DESENHO É DE PROPRIEDADE DA "PROGÁS/BRAESI", SENDO PROIBIDA A REPRODUÇÃO OU UTILIZAÇÃO DAS INFORMAÇÕES NELE CONTIDAS, SALVO COM AUTORIZAÇÃO POR ESCRITO.

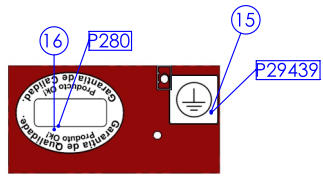
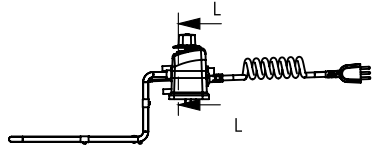
PROGÁS
Tecnologia & Desenvolvimento

Denominação:
PR-10E STYLE 220V FRITADOR RET 1 CESTO

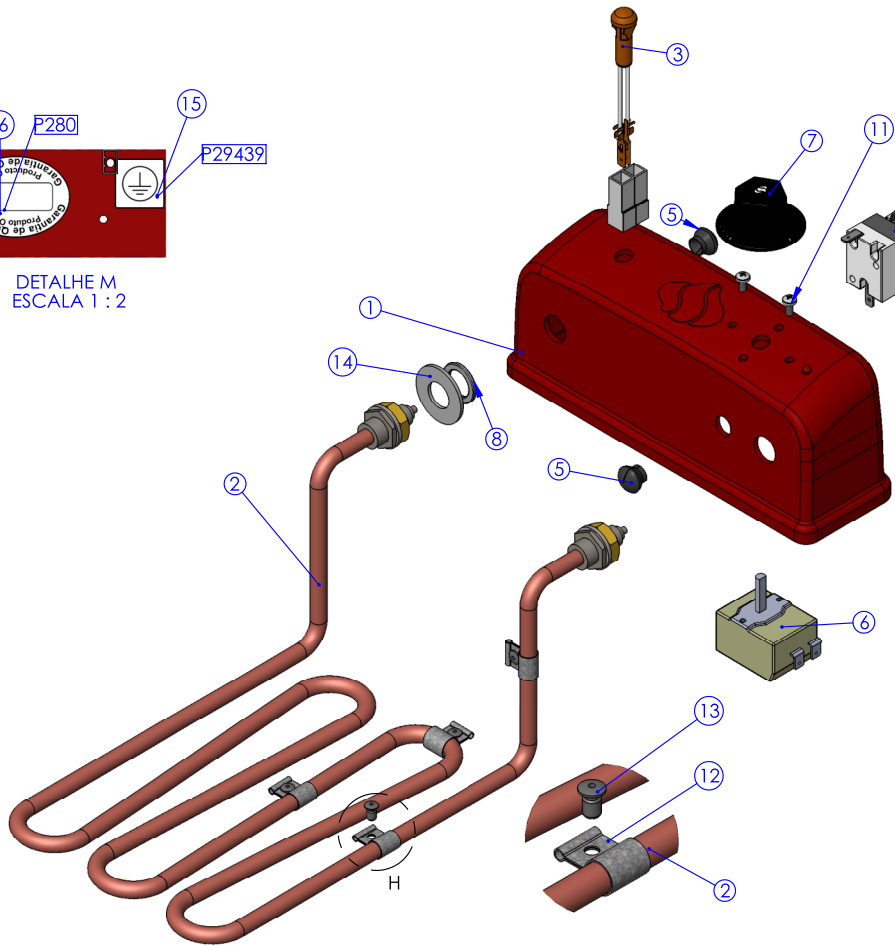
Data: 23/05/2016 Escala: 1:7 Código: P30370



SEÇÃO ESCALA



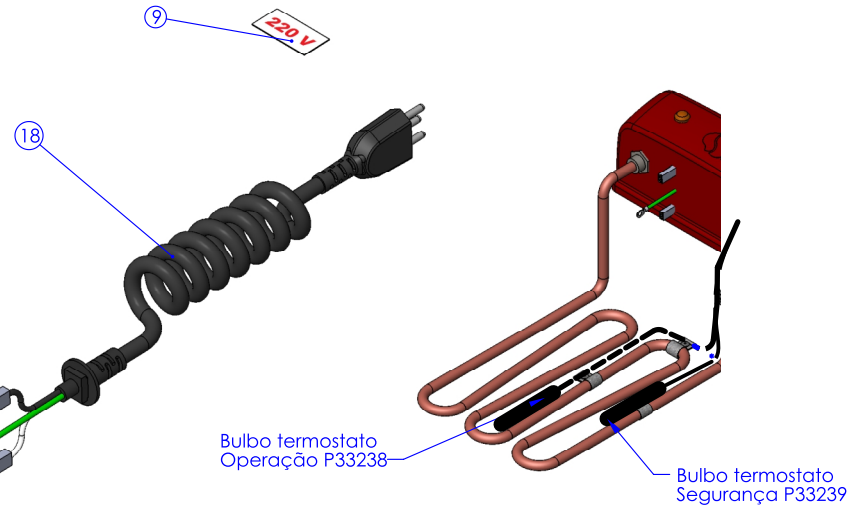
DETALHE M ESCALA 1 : 2



DETALHE H ESCALA 2 : 3

IMPORTANTE:

- Fixar bem o bulbo na presilha para que o mesmo não encoste na resistência;
- Não dobrar o capilar com raio menor de 5mm;
- Ao montar o chicote elétrico na resistência isolar com termo retrátil



18	P29576	CABO EPR 3X2,5X1,60 20A PC 13,5X17	1	
17	P33062	CHIC ELÉT CABEÇOTE PR-10E/20E/70E/100E/310E	1	
16	P280	ETIQ CONTROLE DE QUALIDADE OK	1	
15	P29439	ETIQ VINIL SIMBOLO TERRA NORMA 5019	1	
14	P45	ARRUELA LISA 5/8	1	
13	P21567	REBITE POP 540S 4X9,8	4	
12	P2503	PRESILHA RESIST PR-10E	4	
11	P23091	PARAF MAQ CAB/CIL M4X6 FS ZA	2	
10	P29352	CONECTOR NYLON PARA TERMINAL MACHO	2	
9	P275	ETIQ VOLTAGEM 220V	1	
8	P48	ARRUELA PRESSAO 5/8	2	
7	P33935	MANIPULO TERMOSTATO 50-200	1	
6	P31839	TERM 200 6°C 600X16X6MM NT 242 TECASA	1	
5	P20260	TAMPAO BORRACHA 12,00 PR-070E	3	
4	P31841	TERM 230 6°C 850X600X3MM SP011 TECASA	1	
3	P32589	SINALIZADOR ÂMBAR 200MM C/TERM. MACHO	1	
2	P310	RESISTENCIA PR-10E 3300W 220V	1	
1	P33660	PAINEL CABEÇOTE FRITADOR 10/20E	1	
MODIF.	ITEM	CÓDIGO	DESCRIÇÃO	QTD.

ESTE DESENHO É DE PROPRIEDADE DA "PROGÁS/BRAESI", SENDO PROIBIDA A REPRODUÇÃO OU UTILIZAÇÃO DAS INFORMAÇÕES NELE CONTIDAS, SALVO COM AUTORIZAÇÃO POR ESCRITO.

PROGÁS Tecnologia & Desenvolvimento	Denominação: CABEÇOTE PLÁSTICO PR-10E / 20E STYLE 220V		
	Data: 15/06/2016	Escala: 1:4	Código: P33688