

MANUAL DE INSTRUÇÕES



Nº DE SÉRIE

Progás Indústria Metalúrgica Ltda.
Av. Eustáquio Mascarello, 512 - Desvio Rizzo
Caxias do Sul - RS - Brasil
Fone: 0800.979.6222
www.progas.com.br - e-mail: progas@progas.com.br

Data de Atualização: 16.06.2021 - P9835

A PROGÁS INDÚSTRIA METALÚRGICA LTDA. RESERVA-SE O DIREITO DE A QUALQUER TEMPO E SEM AVISO PRÉVIO, REVISAR, MODIFICAR OU ALTERAR O EQUIPAMENTO OU QUALQUER DOS SEUS COMPONENTES, SEM QUE COM ISSO INCORRA EM QUALQUER RESPONSABILIDADE OU OBRIGAÇÃO DO FABRICANTE.

Sanducheiras e Grills a Gás



PR-220 GN STYLE



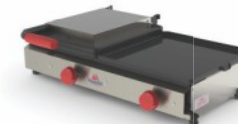
PR-350 GN STYLE



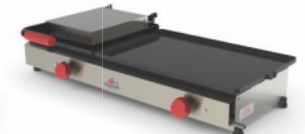
PR-500 GN STYLE



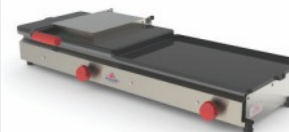
PR-550 GN STYLE



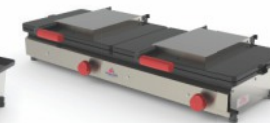
PR-700 GN STYLE



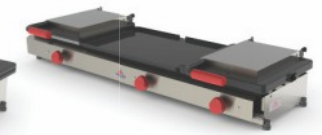
PR-880 GN STYLE



PR-950 GN STYLE



PR-952 GN STYLE



PR-1100 GN STYLE



SUMÁRIO

1. Características técnicas.....	02
1.1 Grills.....	02
1.2 Sanduicheiras.....	02
2. Principais componentes.....	03
3. Instalação.....	04
3.1 Pré-operação.....	05
4. Operação.....	05
5. Limpeza e higienização.....	05
6. Termo de garantia.....	06

1. CARACTERÍSTICAS TÉCNICAS

1.1 GRILLS

CARACTERÍSTICAS	UNIDADE	PR-220 GN	PR-350 GN	PR-500 GN	PR-550 GN
Consumo	kg/h	0,10	0,15	0,19	0,32
Dimensões (AxLxP)	mm	170 x 340 x 315	173 x 348 x 430	173 X 490 X 430	176 x 521 x 514
Peso Líquido	kg	4,5	8,5	8,8	12,8

- Estrutura em aço inox escovado;
- Sistema de gaveta nos queimadores;
- O modelo PR-550 GN deve ser utilizado exclusivamente como prensa pão;
- Baixa pressão.

1.2 SANDUICHEIRAS

CARACTERÍSTICAS	UNIDADE	PR-700 GN	PR-880 GN	PR-950 GN	PR-952 GN	PR-1100 GN
Consumo	kg/h	0,30	0,34	0,38	0,38	0,49
Dimensões (AxLxP)	mm	172 x 658 x 430	171 x 814 x 430	173 x 968 x 430	176 x 968x 430	173 x 1135 x 430
Peso Líquido	kg	9,1	11,8	13,8	16,5	17,5

- Estrutura em aço inox escovado;
- Sistema de gaveta nos queimadores;
- Baixa pressão;
- Todos os modelos possuem chapa e prensa, exceto o modelo PR-952 GN, que possui 2 prensas, e o modelo PR-1100 GN, que possui 1 chapa e 2 prensas.

4- CONDIÇÕES GERAIS DE GARANTIA:

4.1 - A Progás e a Braesi não assumem quaisquer consequências oriundas da não observância das normas de segurança, não apenas as descritas neste Termo de Garantia, mas também todas as demais previstas em normas específicas da atividade em que o produto se encontra. Isto porque, diante da diversidade de situações de uso e operação do produto, a Progás e a Braesi não têm como prever todas as situações de risco envolvidas.

4.2 - A execução de um serviço ou troca de componente em garantia não causa prorrogação do prazo de garantia.

4.3 - A Progás e a Braesi não autorizam nenhuma pessoa ou empresa a assumir por sua conta qualquer outra responsabilidade quanto a garantia deste produto.

5- FORMAS DE ATENDIMENTO EM GARANTIA:

5.1 - Quando o cliente envia o produto em garantia à Progás e Braesi: neste caso são de responsabilidade do cliente as despesas de transporte e seguro do material defeituoso, desde o local da instalação até a fábrica e o seu respectivo retorno. Somente os serviços realizados e/ou substituição de componentes são de ônus da Progás e Braesi.

5.2 - Quando o cliente solicita os serviços de garantia a ser realizado no local de instalação do produto: neste caso são de responsabilidade da Progás e Braesi as despesas de deslocamento e estadia do (s) técnico (s) e os serviços realizados e/ou substituição de componentes.

5.3 - Dependendo da anomalia ocorrida no produto, a Progás e a Braesi reservam-se o direito de realizar análise (verificação) e gerar Laudo Técnico de Avaliação. O resultado deste laudo validará ou não os itens acima expostos.

5.4 - A garantia oferecida pela Progás e Braesi limita-se à reparação ou substituição do equipamento defeituoso, respeitadas as ressalvas dos itens anteriores, não cabendo quaisquer outros tipos de indenizações ou coberturas, tais como, lucros cessantes, danos emergentes, danos morais, prejuízos originários da paralisação do equipamento, danos causados a bens materiais ou pessoais (e/ou a terceiros) por acidentes decorrentes do uso do equipamento.

5.5 - A Progás e a Braesi reservam-se o direito de, sem aviso prévio, efetuar modificações em seus produtos sem que isto importe em qualquer obrigação de aplicá-las aos produtos anteriormente fabricados.

Para maiores informações entre em contato com nosso Departamento Técnico através do telefone 0800. 979.6222 - Caxias do Sul - RS - Brasil.

CLIENTE:	
CIDADE:	UF:
MODELO:	
Nº DE SÉRIE:	Nº DA NOTA FISCAL:
DATA DE ENTREGA:	ASS. DO CLIENTE:

Evolução
para quem
cozinha.



TERMO DE GARANTIA

Este produto é garantido pela Progás e Braesi na forma aqui estabelecida:

1 - PRAZO E COMPROVAÇÃO DE GARANTIA:

1.1 – O (s) produto (s) fabricado (s) pela Progás e Braesi é (são) garantido (s) pelo prazo de 180 (cento e oitenta) dias a partir da emissão da Nota Fiscal da revenda, sendo 90 dias de garantia legal e 90 dias de garantia especial concedida pela Progás e Braesi.

1.2 - Os seguintes componentes: rolamentos, rodízios, retentores, correias, vidros, motores elétricos, lâmpadas, fusíveis, chaves-contadoras, resistências, termostatos, relés, borrachas de vedação e outros componentes não são produzidos pelas empresas Progás e Braesi e estão excluídos totalmente da garantia.

1.3 - Para comprovação da garantia, o cliente deverá apresentar este Termo de Garantia devidamente preenchido e a Nota Fiscal do produto.

2- CONDIÇÕES DESTA GARANTIA:

2.1 - Esta garantia só é válida mediante a apresentação da Nota Fiscal.

2.2 - A Progás e a Braesi asseguram ao proprietário deste produto, garantia contra qualquer defeito de peças de nossa fabricação desde que seja constatado, através de laudo de nosso Departamento Técnico, falha em condições normais de uso.

3- NÃO ESTARÁ COBERTO PELA GARANTIA QUANDO:

3.1 - Esgotar-se o prazo de validade descrita no item 1.1 e tratar-se dos componentes citados no item 1.2.

3.2 - O produto for utilizado em desacordo com as especificações constantes no Manual de Instruções.

3.3 - O produto for consertado, ajustado ou alterado/modificado por pessoas não autorizadas pela Progás e Braesi.

3.4 - O produto apresentar defeito causado pelo cliente ou terceiros, por acidentes, transporte inadequado, em decorrência de mau uso, conservação (limpeza), montagens e instalações inadequadas de gás.

3.5 - Ocorrer desgaste natural em decorrência do uso, como em rolamentos, retentores, correias, motores elétricos, engrenagens e outros.

3.6 - As normas de segurança não forem observadas.

3.7 - Ocorrer prolongado tempo sem uso ou de armazenagem (acima de 6 (seis) meses).

3.8 - A armazenagem e/ou infraestrutura forem inadequadas.

3.9 - Quando as instalações elétricas do local de instalação do produto não estiverem em condições adequadas, com tomadas, rede e tensão elétrica apropriadas para a instalação.

3.10 - Não será considerado defeituoso o produto adquirido pelo fato de um novo modelo ter sido colocado no mercado.

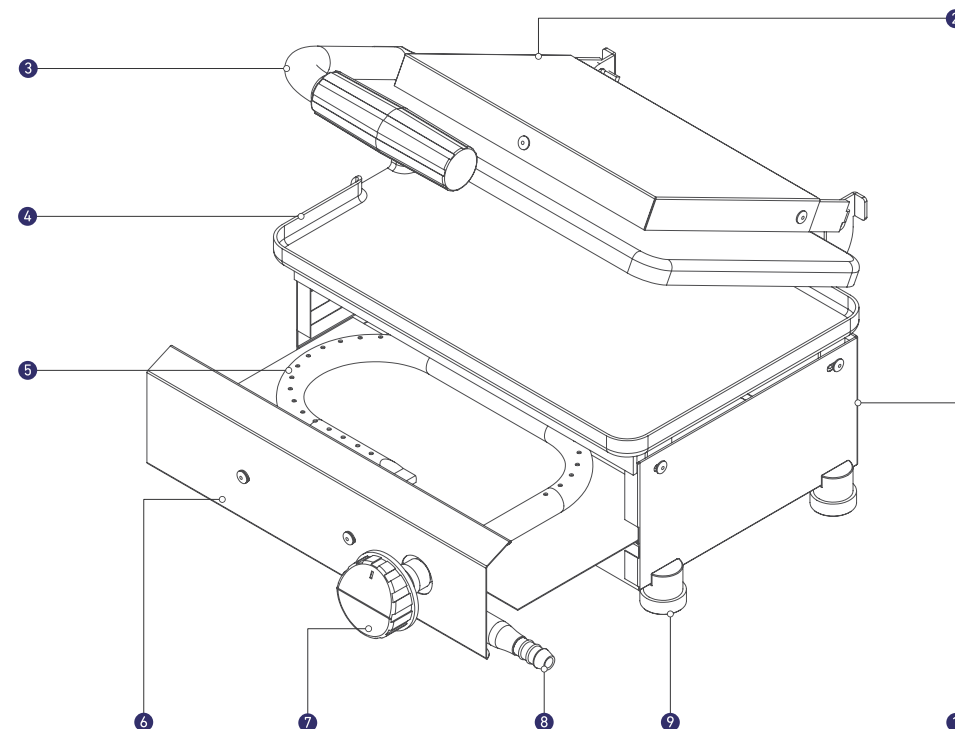
3.11 - A empresa não se responsabiliza por montagens e instalações externas dos produtos, bem como instalações de água, gás GLP ou elétricas, sendo estes de total responsabilidade do adquirente do produto.

3.12 - A garantia especial não cobre deslocamentos fora do município sede da rede de Assistência Técnica. Para atendimentos fora desta área, serão acrescidos os custos de deslocamento após aprovação do consumidor.

2. PRINCIPAIS COMPONENTES

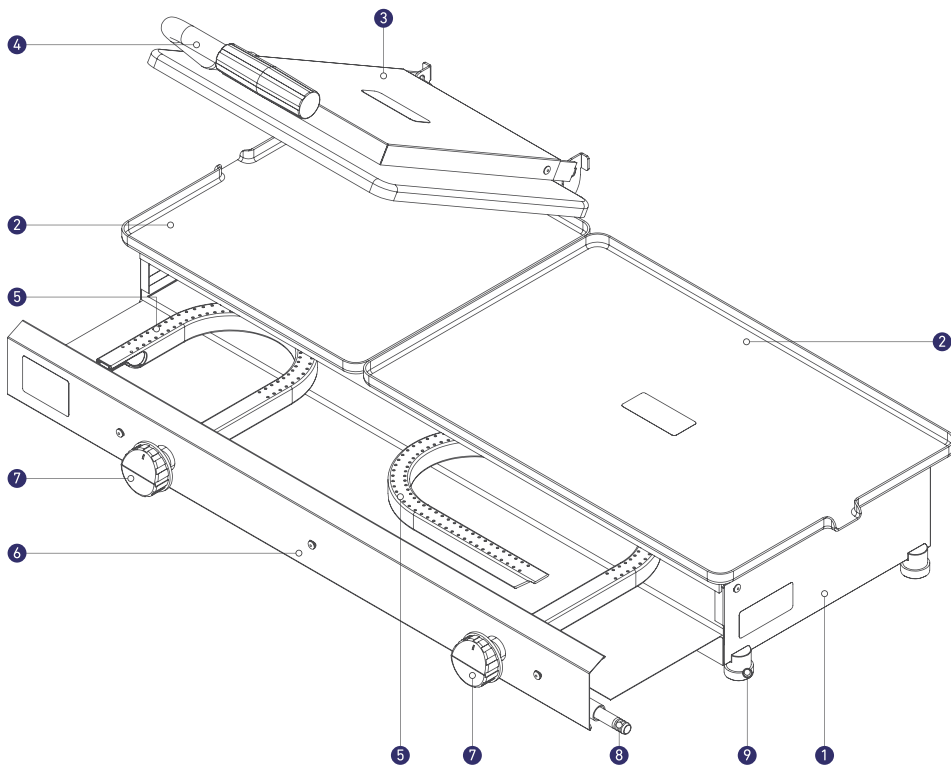
Todos os componentes que incorporam o equipamento são construídos com materiais criteriosamente selecionados para cada função, dentro dos padrões de testes e da experiência Progás.

• Acompanha o equipamento: 1 manual de instruções.



Grills:

- | | | |
|---------------------|------------------------|------------------------|
| 1. Estrutura | 4. Chapa | 7. Regulador de gás |
| 2. Prensa pão | 5. Queimador | 8. Tubo entrada de gás |
| 3. Braço prensa pão | 6. Gaveta do queimador | 9. Pé |



Sanducheiras:

- | | | |
|---------------|------------------------|------------------------|
| 1. Estrutura | 4. Braço prensa pão | 7. Regulador de gás |
| 2. Chapa | 5. Queimador | 8. Tubo entrada de gás |
| 3. Prensa pão | 6. Gaveta do queimador | 9. Pé |

3. INSTALAÇÃO

- Este equipamento deve ser utilizado com gás GLP, instale 1 botijão P-13 (kit de baixa pressão).

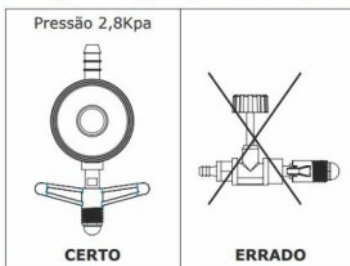
Conecte a mangueira do kit gás na entrada de gás do equipamento, fixando-a com a braçadeira metálica.

OBS.: Verifique a existência de vazamentos de gás, utilizando espuma de água e sabão.

- Para a sua maior segurança coloque o equipamento a uma distância mínima de 20 cm da parede e dos móveis e sobre superfícies resistentes ao calor.

OBS.: Não use válvulas de alta pressão neste equipamento. Risco de vazamento, incêndio e perda da garantia.

Não utilizar este equipamento em alta pressão, perigo de incêndio.



3.1 PRÉ-OPERAÇÃO

Antes de utilizar seu equipamento, lave com água e sabão neutro todas as partes que entram em contato com o produto a ser processado (leia o item 5 deste manual).

Verifique se o equipamento está firme no local de trabalho.

4. OPERAÇÃO

Este equipamento é fabricado em chapa inox revestida com uma proteção de PVC. Retire toda a proteção de PVC antes de usar o equipamento.

1. Antes de usar remova a camada de tinta protetora na superfície da chapa com álcool.
2. Unte a superfície da chapa com óleo vegetal.
3. Abra o registro do gás na válvula fixada no botijão.
4. Gire o botão de controle de gás para a posição desejada, fogo alto ou baixo, puxe a gaveta do queimador e acenda o queimador.
5. Verifique se os queimadores acenderam corretamente, evitando assim acidentes.
6. Aguarde aproximadamente 15 minutos para o pré-aquecimento.
7. Quando não estiver utilizando o equipamento, mantenha-o em fogo baixo, mantendo assim a temperatura.
8. Seu equipamento está pronto para ser utilizado.

5. LIMPEZA E HIGIENIZAÇÃO

O equipamento deve ser totalmente limpo e higienizado:

- Antes de colocá-lo em operação após um tempo de inatividade prolongado.

Para a limpeza, após cada operação, siga os passos abaixo:

- Desligue o equipamento da tomada.
- Aguarde o equipamento estar ligeiramente morno. Nunca inicie a limpeza com ele quente.
- Use sempre uma escova de latão e pincel para a limpeza.

OBS.: Nunca use produtos abrasivos, corrosivos ou cortantes. Evite contato de umidade com os queimadores – risco de danificar.

IMPORTANTE

Não utilize jato de água diretamente sobre o equipamento.