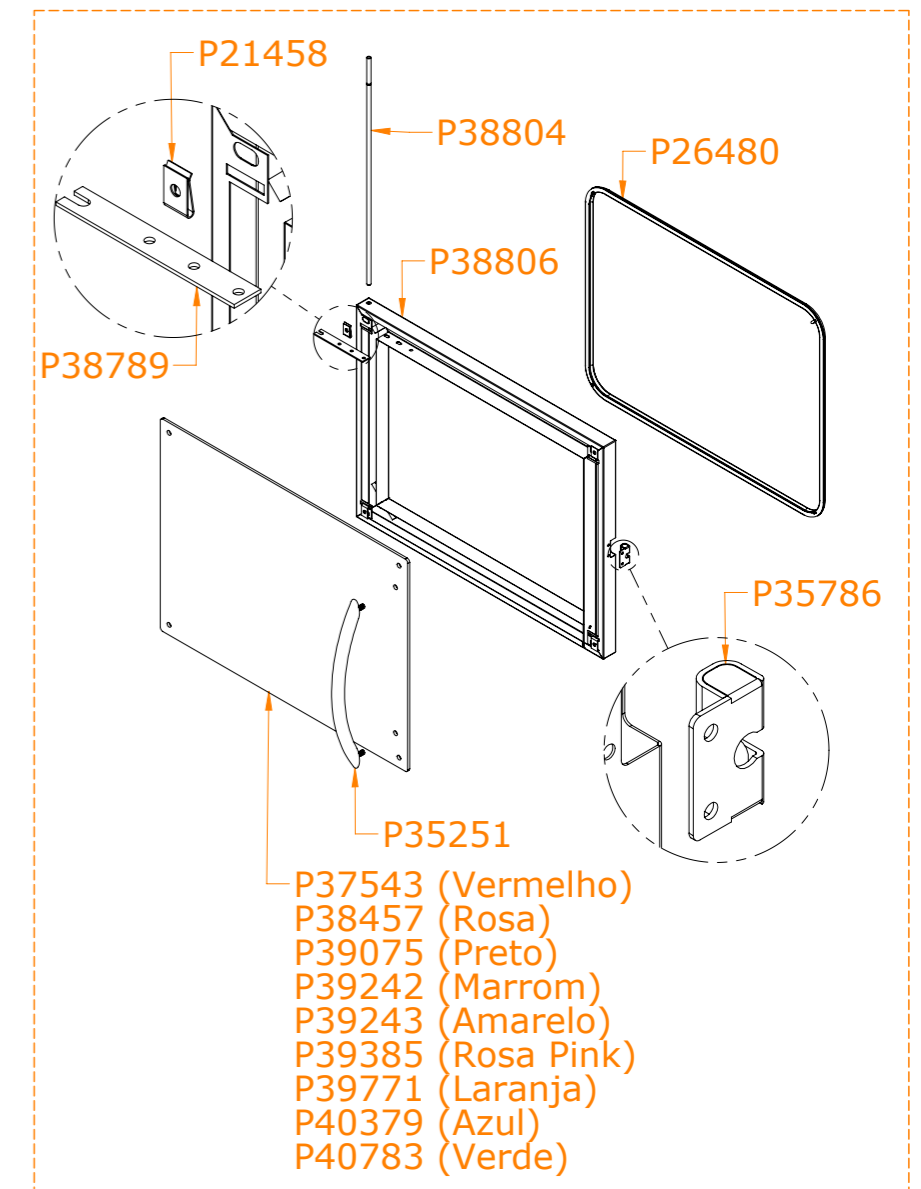
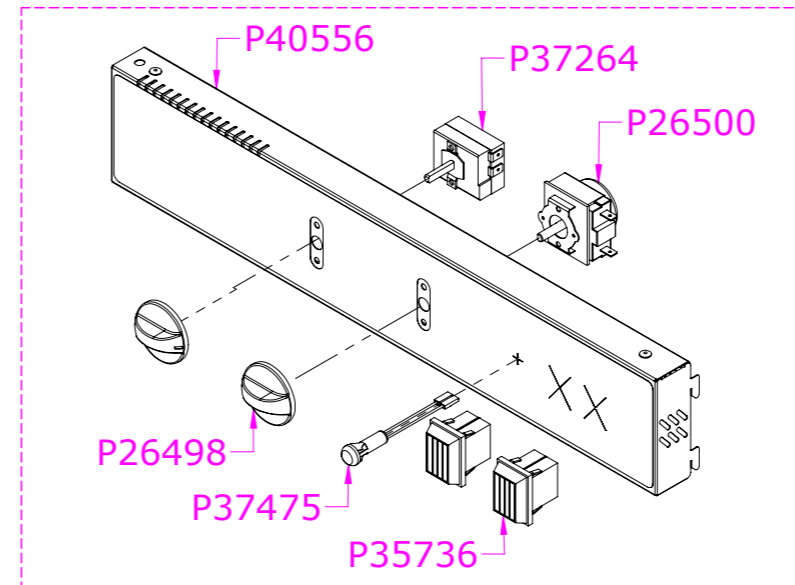


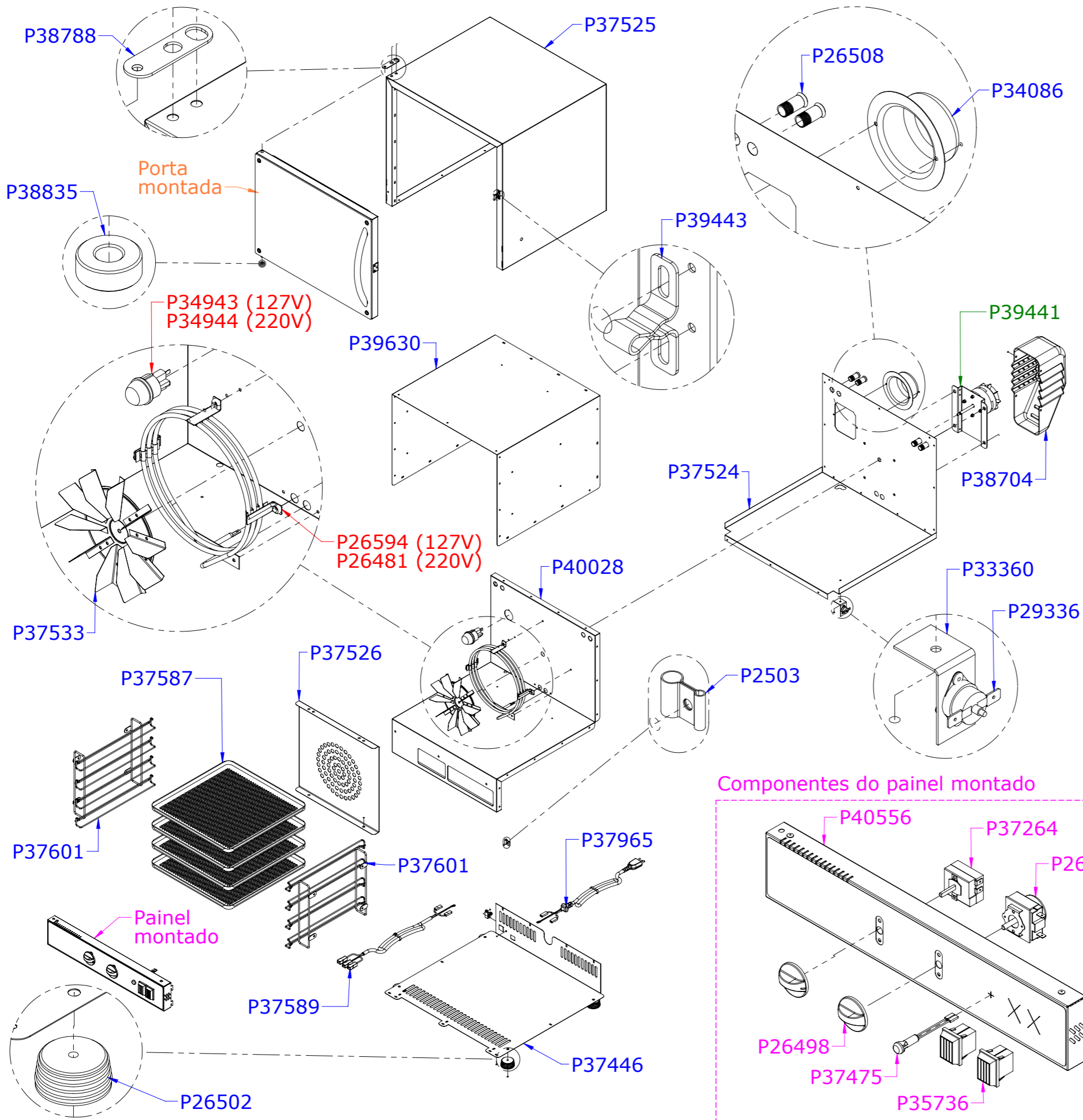
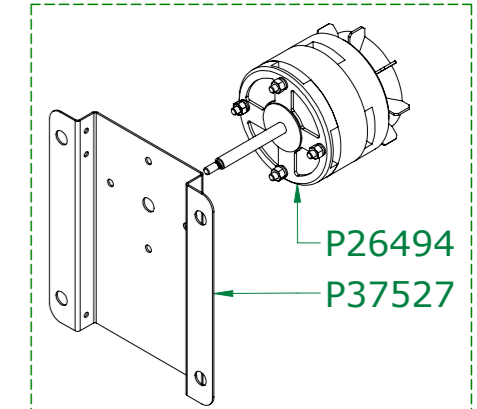
Componentes da porta montada




Componentes do painel montado



Componentes do conjunto P39441



	Produto:	PRP-004 G2
	Data:	03/08/2020