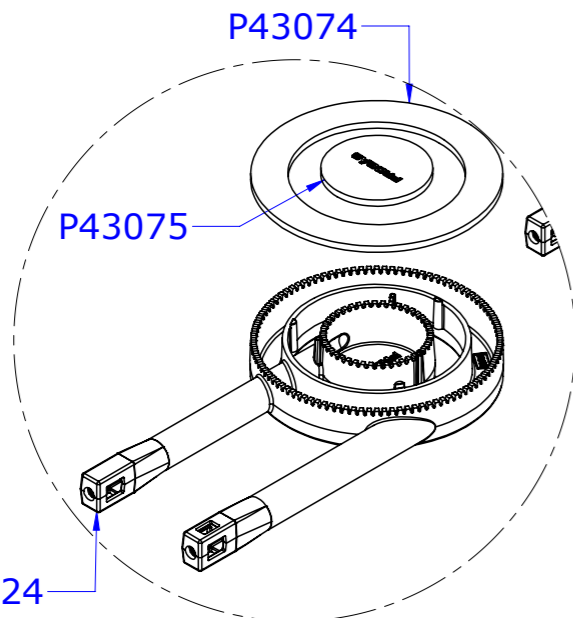
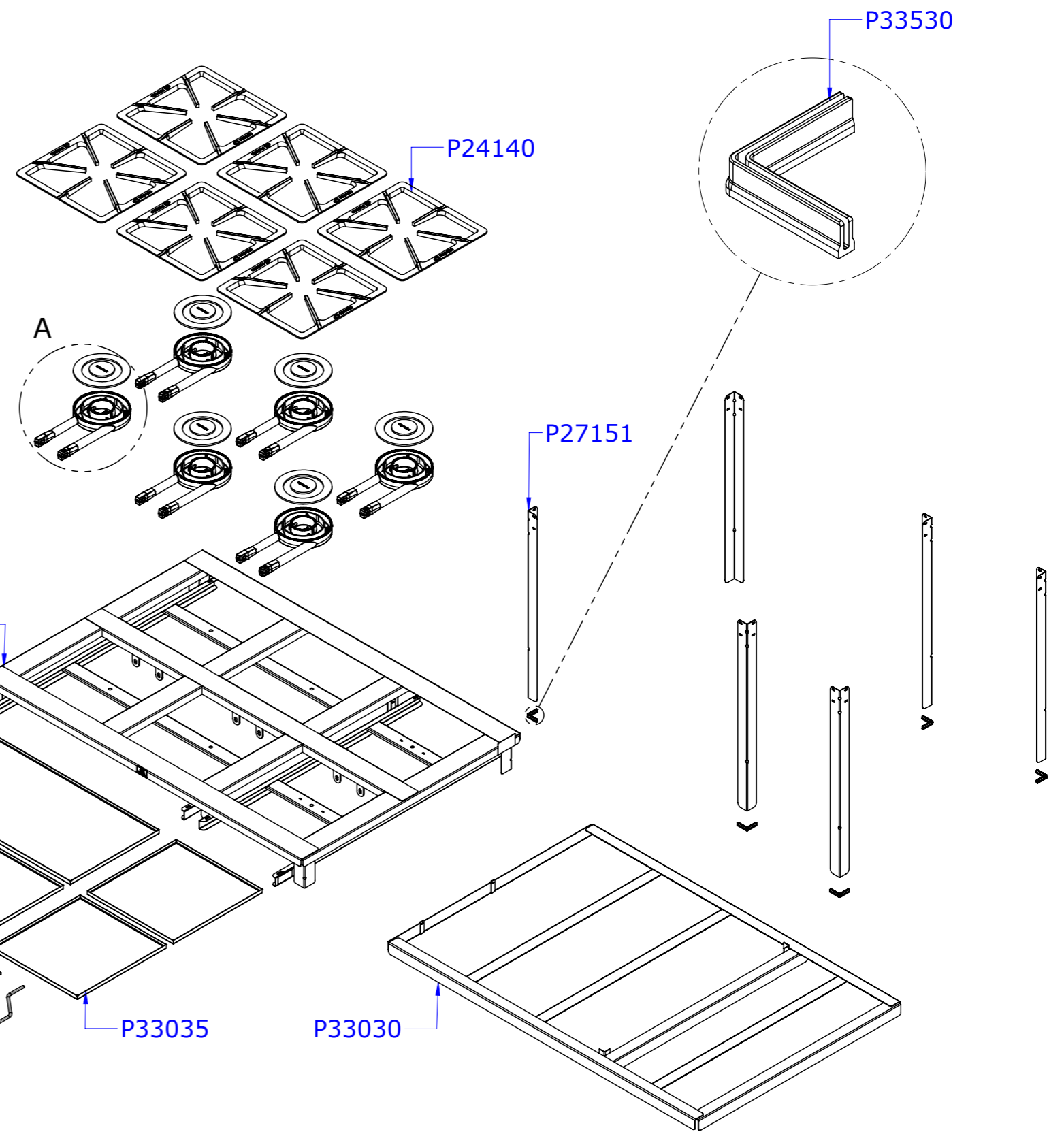
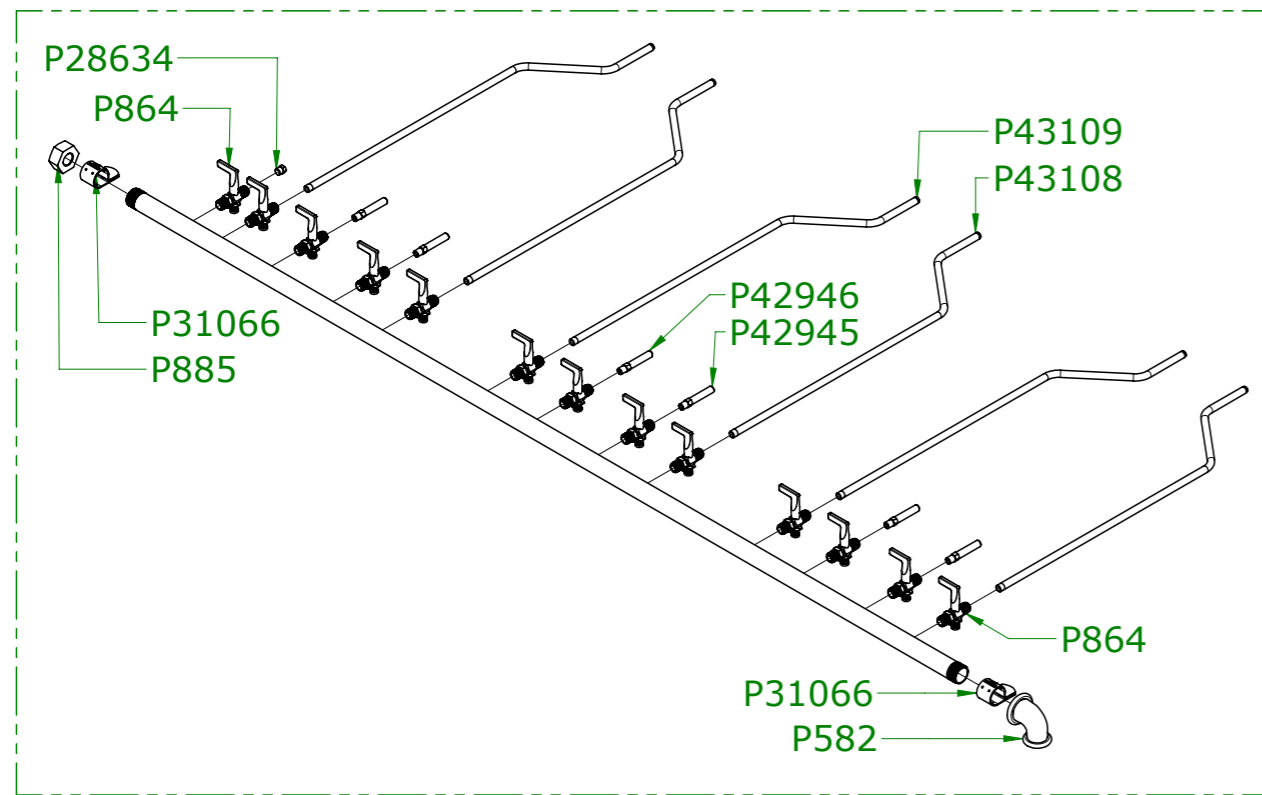



Componentes do conjunto P43063



	Produto:	PMDINOX-600F ENC
	Data:	19/12/2022