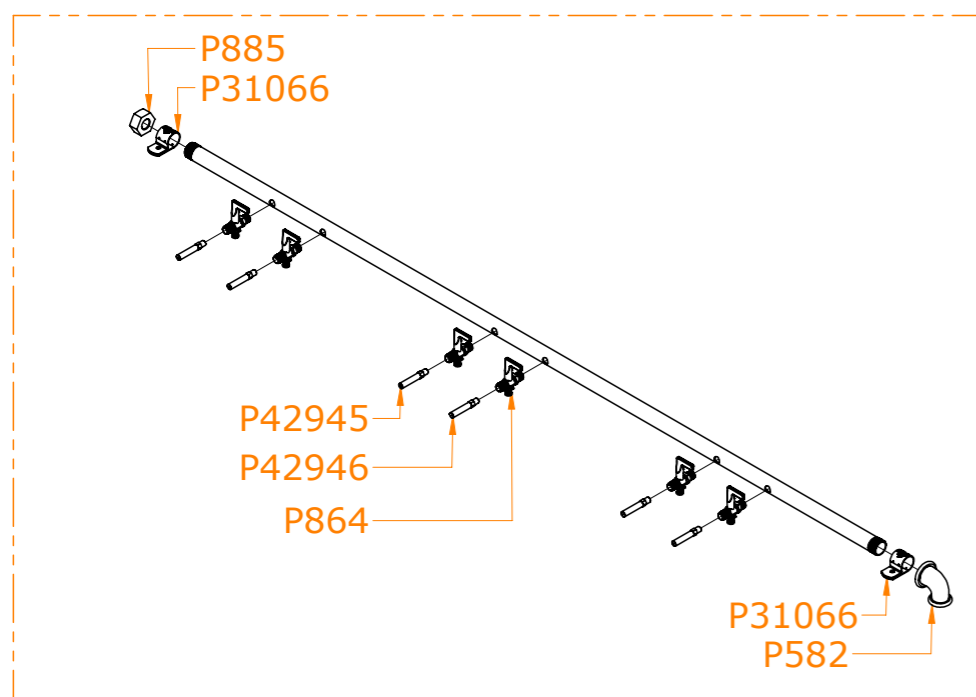
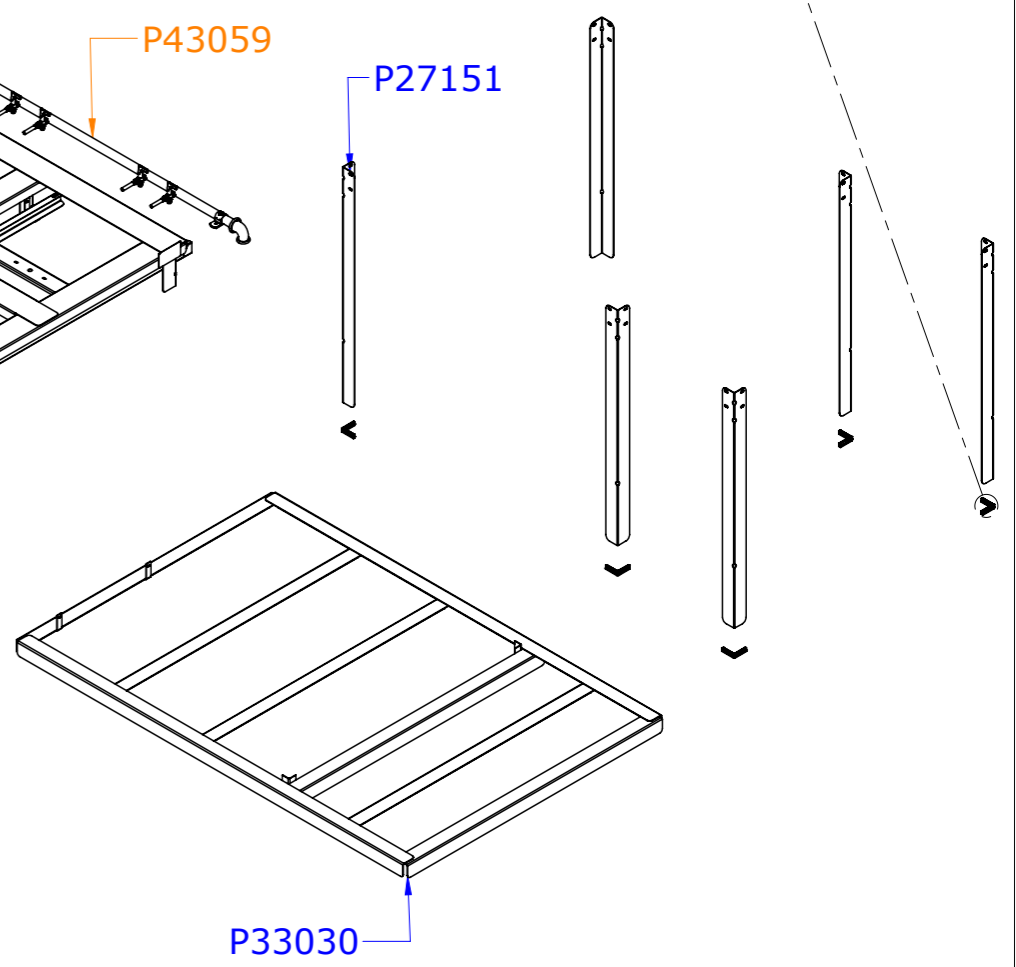
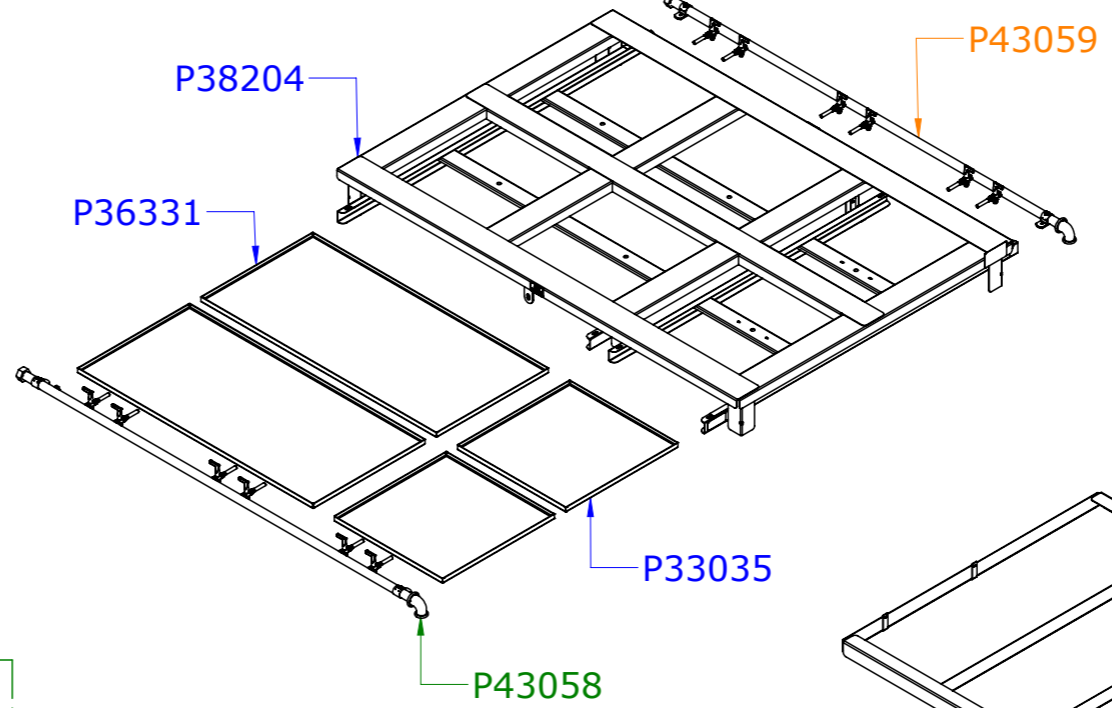
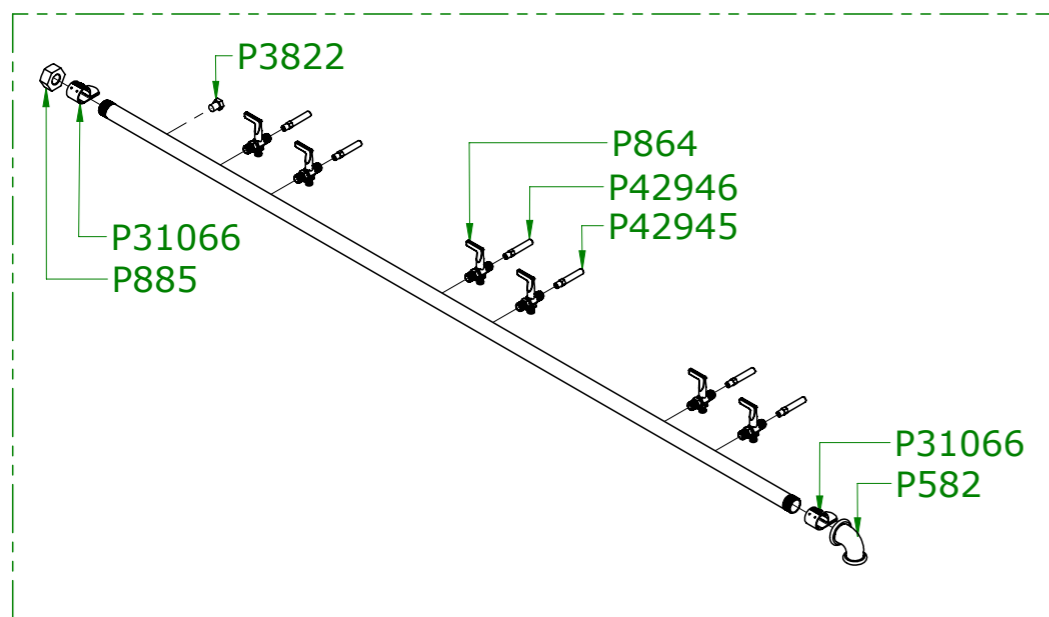



Componentes do conjunto P43059



Componentes do conjunto P43058



	Produto:	PMDINOX-600F
	Data:	19/12/2022