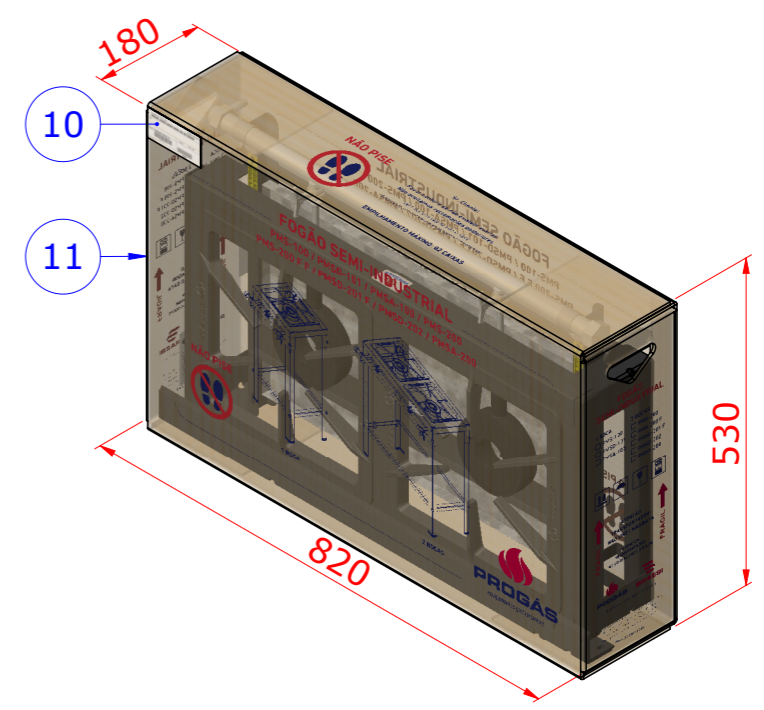
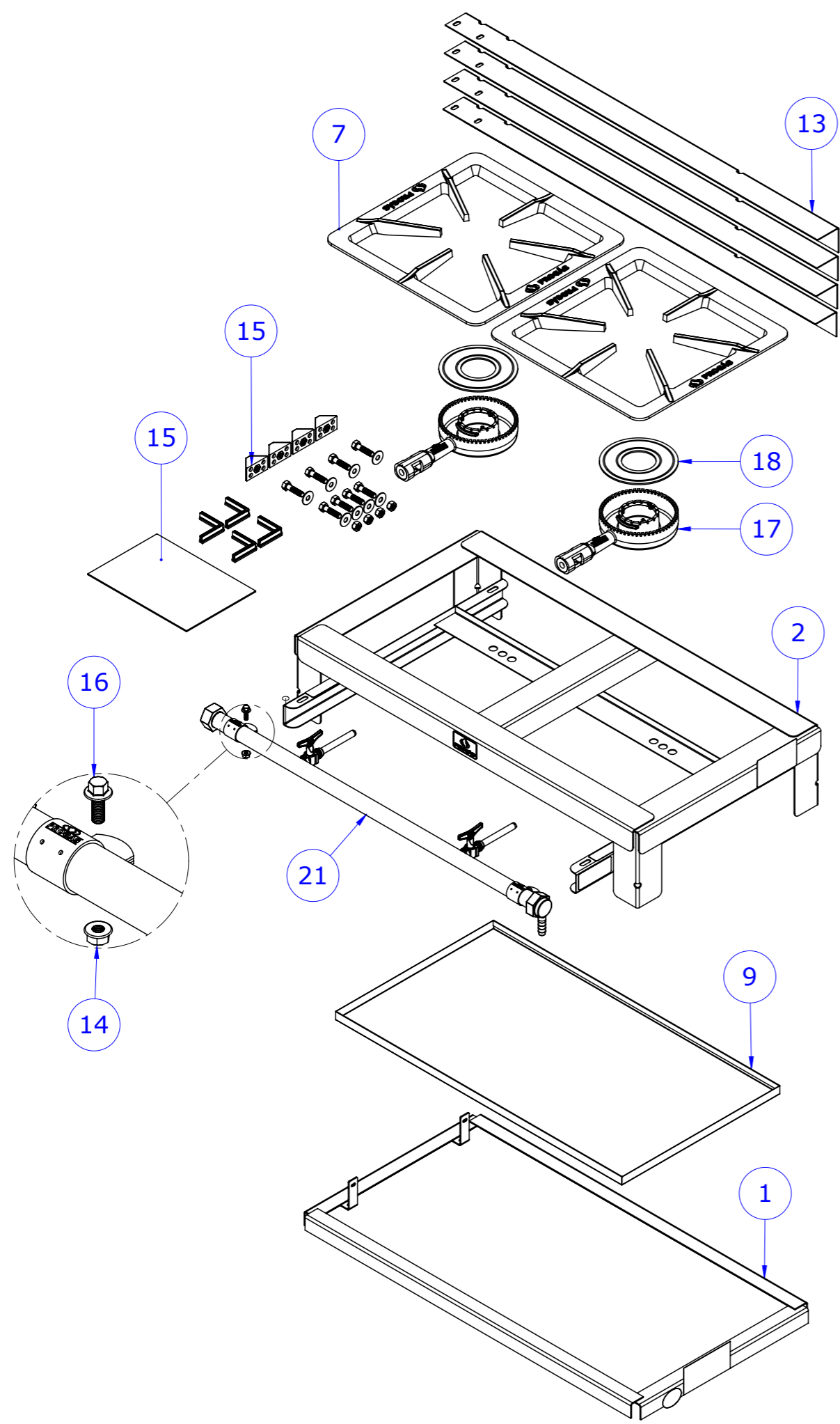


TABELA DE APLICAÇÕES DE TOLERÂNCIAS NÃO ESPECIFICADAS EM DESENHO (mm)						
CLASSE TOLERÂNCIA	De		Acima		Acima	
	até	até	de	de	de	até
6	0	30	120	300	600	1000
6	30	120	300	600	1000	3000
MÉDIO	±0,1		±0,2		±0,3	
	±0,2		±0,5		±1,0	

Nome	Data	Letra	Modificação	Aprov.	Nome	Data	Letra	Modificação	Aprov.	Nome	Data	Letra	Modificação	Aprov.
Rodrigo C.	18/09/19	a	Era P37208. (R.A.E. 2635)	Cléber	Iuri Lucas	30/06/21	d	Era P34447 (RAE 3509)	Cléber					Cléber
Felipe	03/07/20	b	Acresc. item: elim. P30741, P31010, P3902, P33530 e P30744 (RAE 2979).	Cléber										
Alberto	25/01/21	c	Era:(C) P34570 (RAE 3280)	Cléber										



MODIF.	ITEM	CÓDIGO	DESCRIÇÃO	QTD.
	22	P149	ABRACADEIRA NYLON T-30 R 135 X 2,5 A 82	1
	21	P37217	TUB PMS-200 COMPLETA	1
	20	P29147	ETIQ IDENT PRODUTO (RASTREABILIDADE)	1
(d)	19	P41719	ETIQ ALUMÍNIO DUPLA FACE LOGO PROGÁS	1
	18	P33267	ESPALHA CHAMA 120MM ESTAMPADO	2
(c)	17	P41254	QUEIM AL 120MM CUR RANH S/EC INJ PINTADO	2
	16	P31630	PARAF SEXT FLANG M6x16 ZB	2
(b)	15	P40568	KIT ACESSÓRIOS PMD/PMS/PFI G2 MONTADO	1
	14	P31631	PORCA SEXT FLANG M6 ZB	2
	13	P11295	PE DESMONTAVEL FORNOS LIGHT	4
	12	P11	GRAMPO 35 X 18	0,012
(a)	11	P39634	CAIXA PAPELAO KD PMS-100/200	1
	10	P19559	ETIQ CODIGO BARRA NOTA FISCAL 100X50	3
	9	P21988	BANDEJA PMS-800N	1
	8	P24974	ABRACADEIRA NYLON 500X8,0	2
	7	P24141	GRELHA FFC 30X30 PINTADA	2
	6	P280	ETIQ PAPEL CONTROLE DE QUALIDADE OK	1
	5	P278	ETIQ PAPEL LIGAR C/ VÁLV. DE BAIXA PRESSÃO	1
	4	P25159	ETIQ SENTIDO REG QUEIM FOGÕES PORT/ESPAN	2
	3	P15833	ABRACADEIRA NYLON T-80 M 283 X 5	5
	2	P37216	QUADRO SUP PMS-200 PINTADO	1
	1	P30886	QUADRO INF PMS-200NF PINTADO G2	1

ESTE DESENHO É DE PROPRIEDADE DA "PROGÁS/BRAESI", SENDO PROIBIDA A REPRODUÇÃO OU UTILIZAÇÃO DAS INFORMAÇÕES NELE CONTIDAS, SALVO COM AUTORIZAÇÃO POR ESCRITO. Escala: 1:8

		Material:	-		Código material:	-
		Descrição:	PMS-200 FOGAO BP 2 BS			
Des.	Rodrigo C.	02/04/2018	Peso Líquido:	18,5 Kg	Peso Bruto:	19,5 Kg
Apr.	Cléber	02/04/2018	Cubagem:	0,078 m <sup>3</sup>	Código:	P37386