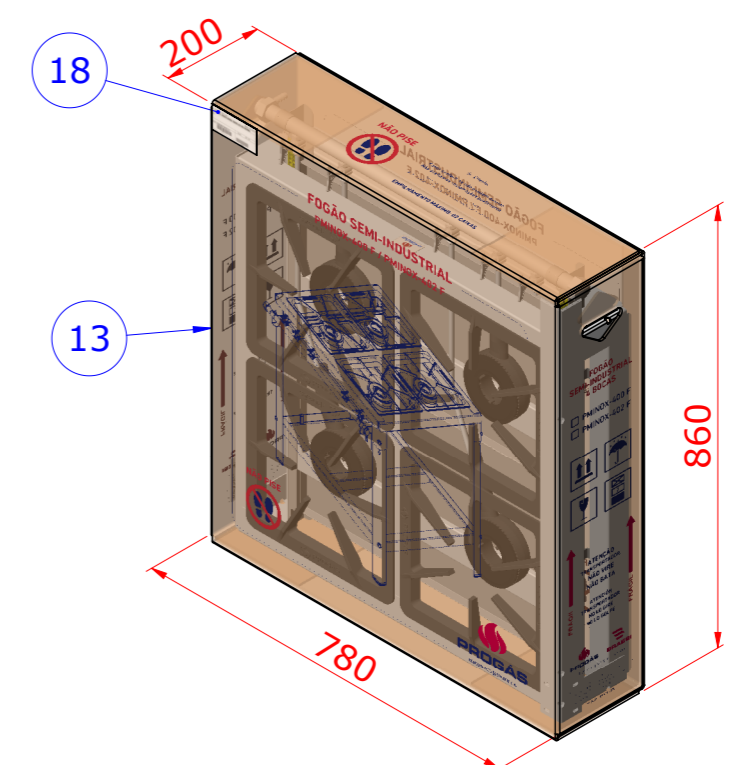
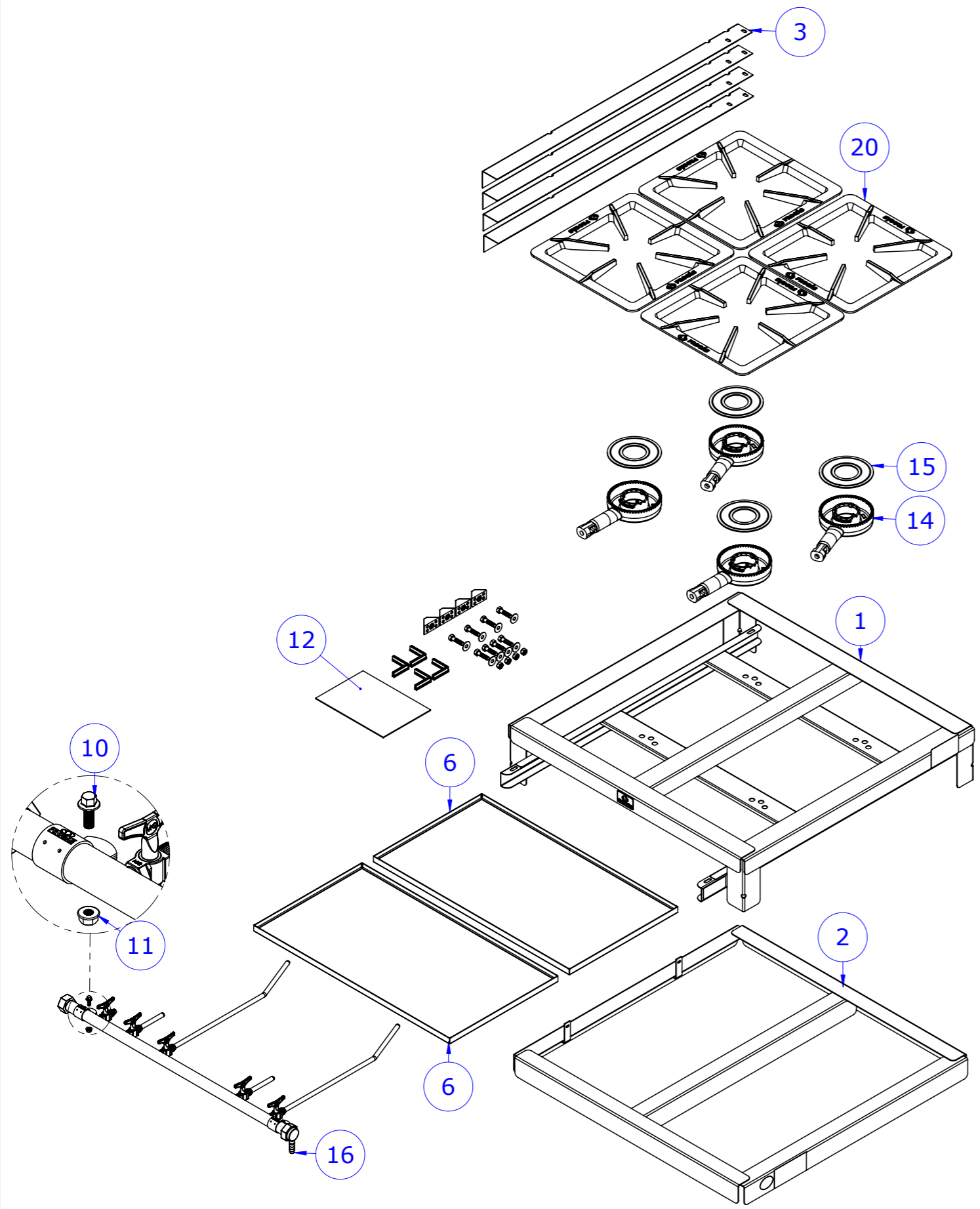


TABELA DE APLICAÇÕES DE TOLERÂNCIAS NÃO ESPECIFICADAS EM DESENHO (mm)						
CLASSE TOLERÂNCIA	De		Acima		Acima	
	até	de	de	de	até	de
6	0	30	30	120	300	600
30	30	120	120	300	600	1000
100	120	300	300	600	1000	3000
MÉDIO	±0,1		±0,2		±0,5	
	±0,05		±0,1		±0,8	
	±1,0		±2,0		±2	

Nome	Data	Letra	Modificação	Nome	Data	Letra	Modificação
Felipe	03/07/20	a	Acresc. item: elim. P30741, P31010, P3902, P33530 e P30744 (RAE 2979).	Cléber			
Juri Lucas	30/06/21	b	Era P34447 (RAE 3509)	Cléber			



MODIF.	ITEM	CÓDIGO	DESCRIÇÃO	QTD.
	22	P149	ABRACADEIRA NYLON T-30 R 135 X 2,5 A 82	1
	21	P24974	ABRACADEIRA NYLON 500X8,0	4
	20	P24141	GRELHA FFC 30X30 PINTADA	4
	19	P29147	ETIQ IDENT PRODUTO (RASTREABILIDADE)	1
	18	P19559	ETIQ CODIGO BARRA NOTA FISCAL 100X50	3
(b)	17	P41719	ETIQ ALUMÍNIO DUPLA FACE LOGO PROGÁS	1
	16	P37283	TUB PMS-400 COMPLETA	1
	15	P33267	ESPALHA CHAMA 120MM ESTAMPADO	4
	14	P35696	QUEIM FF 120MM RANHURADO CURTO PINTADO	4
	13	P37325	CAIXA PAPELAO DKK PMINOX-400F	1
(a)	12	P40568	KIT ACESSÓRIOS PMD/PMS/PFI G2 MONTADO	1
	11	P31631	PORCA SEXT FLANG M6 ZB	2
	10	P31630	PARAF SEXT FLANG M6x16 ZB	2
	9	P11	GRAMPO 35 X 18	0,012
	8	P280	ETIQ PAPEL CONTROLE DE QUALIDADE OK	1
	7	P25159	ETIQ SENTIDO REG QUEIM FOGÕES PORT/ESPAN	2
	6	P27149	BANDEJA PMI-400N	2
	5	P278	ETIQ PAPEL LIGAR C/ VÁLV. DE BAIXA PRESSÃO	1
	4	P15833	ABRACADEIRA NYLON T-80 M 283 X 5	8
	3	P27151	PE DESMONTAVEL PMI-400	4
	2	P37308	QUADRO INF PMI-400 PONTEADO	1
	1	P37309	QUADRO SUP PMI-400 SOLDADO	1

ESTE DESENHO É DE PROPRIEDADE DA "PROGÁS/BRAESI", SENDO PROIBIDA A REPRODUÇÃO OU UTILIZAÇÃO DAS INFORMAÇÕES NELE CONTIDAS, SALVO COM AUTORIZAÇÃO POR ESCRITO. Escala: 1:11

	Material:	-			Código material:	-			
	Descrição:	PMINOX-400F FOGAO INOX BP 4 BOCAS S/ FOR							
Des. Rodrigo C.	03/04/2018	Peso Líquido:	28,6 Kg	Peso Bruto:	30,3 Kg	Cubagem:	0,134 m ³	Código:	P37417
Apr. Cléber	03/04/2018								