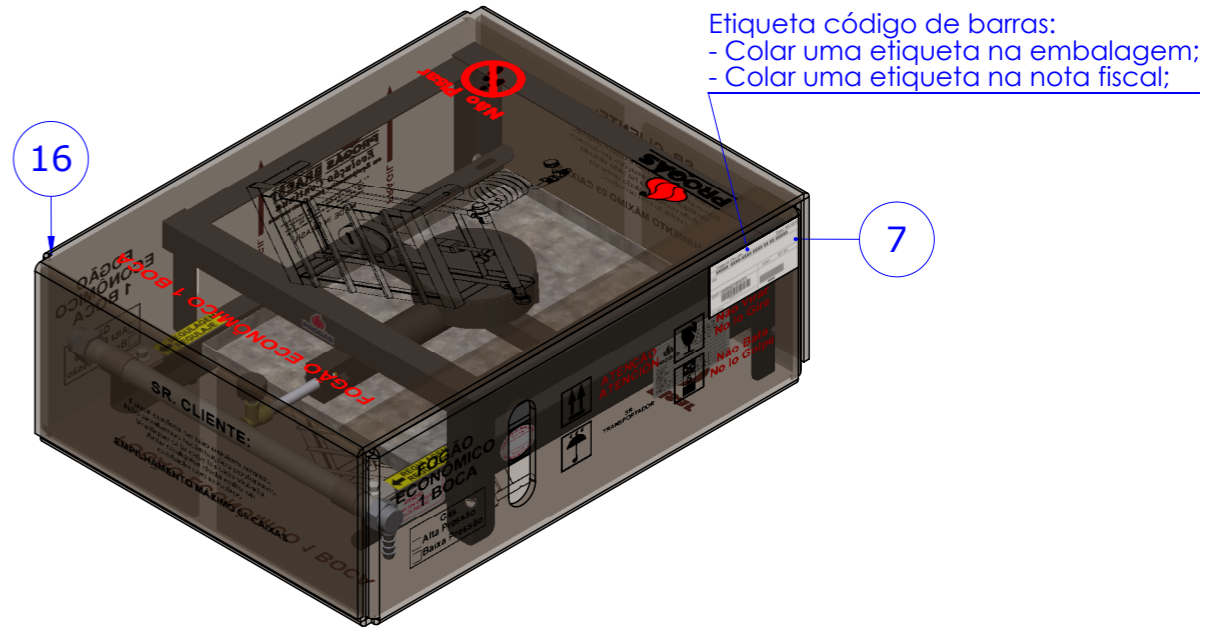
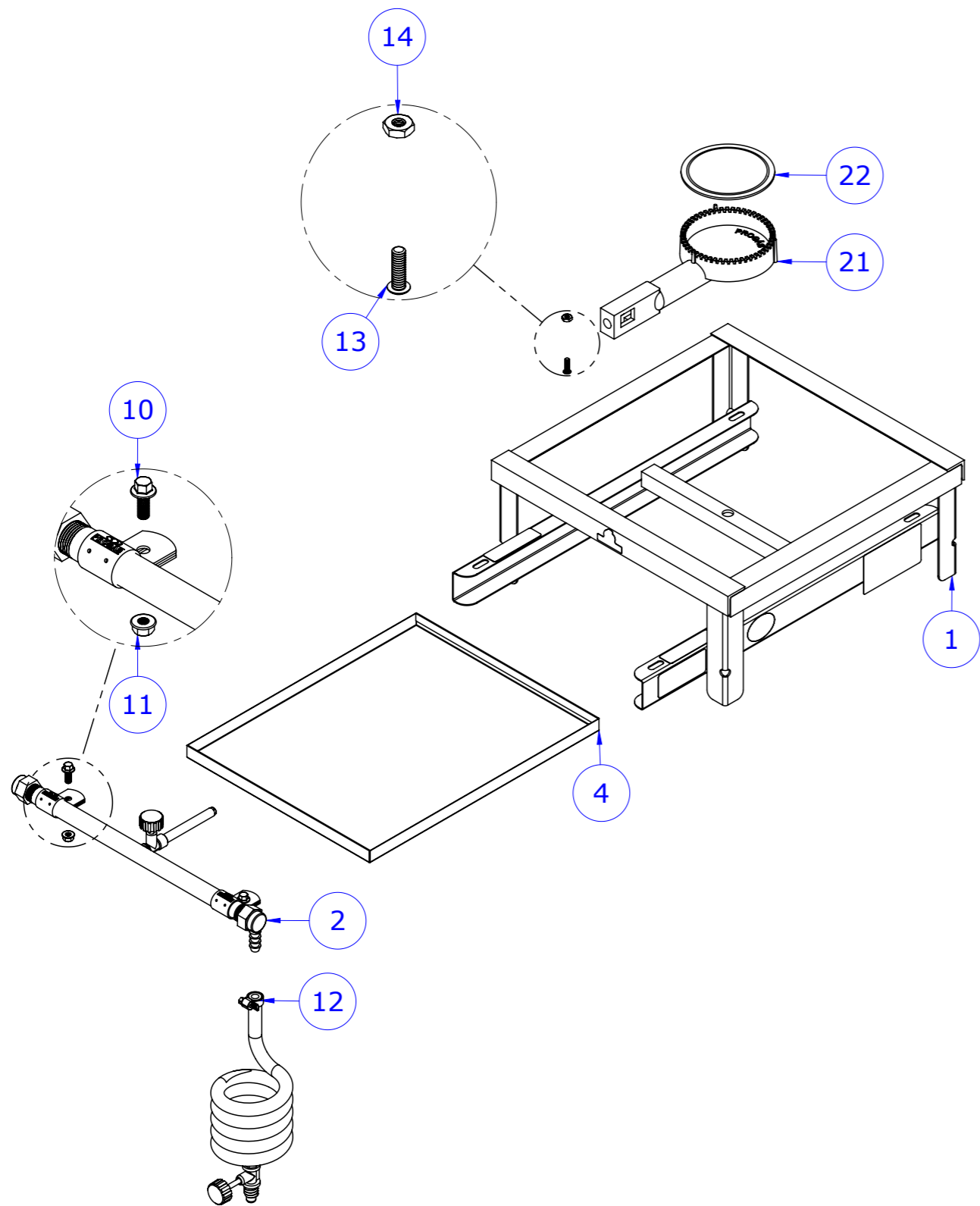


TABELA DE APLICAÇÕES DE TOLERÂNCIAS NÃO ESPECIFICADAS EM DESENHO (mm)						
CLASSE TOLERÂNCIA	De		Acima		Acima	
	até	de	de	de	até	de
6	0	30	30	120	300	600
10	30	120	300	600	1000	3000
MEDIO	±0,1		±0,2		±0,3	
	±0,1		±0,5		±1,0	


Nome	Data	Letra	Modificação	Aprov.	Nome	Data	Letra	Modificação	Aprov.
Rodrigo C.	19/12/16	-	Revisão de estrutura. (R.A.E 737)	Cléber					
Rodrigo C.	27/11/17	a	(a) Era P34447; (b;c:d) Acrescentado; Eliminado P7990. (R.A.E 1466)	Cléber					
Felipe	14/03/18	a	Eliminado P148 (RAE 1682).	Cléber					
Felipe	14/11/18	e	Era P25243 (RAE 2160).	Cléber					



Etiqueta código de barras:
 - Colar uma etiqueta na embalagem;
 - Colar uma etiqueta na nota fiscal;

MODIF.	ITEM	CÓDIGO	DESCRIÇÃO	QTD.
(b)	22	P36380	ESPALHA CHAMA SIMPLES 100MM ESTAMPADO	1
(c)	21	P36378	QUEIM SIMPLES AL 100MM RANH S/EC PINTADO	1
(e)	20	P24961	ABRACADEIRA NYLON 765X8,80	2
	19	P15833	ABRACADEIRA NYLON T-80 M 283 X 5	1
	18	P150	ABRACADEIRA NYLON T-50 L 380 X 4,7	1
	17	P29147	ETIQ IDENT PRODUTO (RASTREABILIDADE)	1
	16	P34984	CAIXA PAPELAO KD PREA-100M	1
(a)	15	P36848	DECALCO VINIL LOGO PROGAS	1
	14	P84	PORCA SEXT 3/16 BAIXA	1
	13	P64	PARAF C/CAB LENT 3/16X5/8	1
	12	P586	KIT GÁS ALTA PRESSÃO 5/16" MONTADO	1
	11	P31631	PORCA SEXT FLANG M6 ZB	2
	10	P31630	PARAF SEXT FLANG M6x16 ZB	2
	9	P30744	MANUAL INSTR FOGOES INDUSTRIAIS G2	1
	8	P25159	ETIQ SENTIDO REG QUEIM FOGÕES PORT/ESPAN	2
	7	P19559	ETIQ CODIGO BARRA NOTA FISCAL 100X50	2
	6	P11	GRAMPO 35 X 18	0,012
	5	P280	ETIQ PAPEL CONTROLE DE QUALIDADE OK	1
	4	P20829	BANDEJA PMS-100N	1
	3	P276	ETIQ PAPEL LIGAR COM VÁLVULA DE ALTA PRESSÃO PORTUGUÊS	1
	2	P31956	TUB PREA-100 COMPLETA	1
	1	P32656	QUADRO SUP PREA-100 G3 PINTADO	1

ESTE DESENHO É DE PROPRIEDADE DA "PROGÁS/BRAESI", SENDO PROIBIDA A REPRODUÇÃO OU UTILIZAÇÃO DAS INFORMAÇÕES NELE CONTIDAS, SALVO COM AUTORIZAÇÃO POR ESCRITO. Escala: 1:6

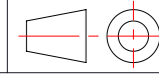


PROGÁS
equipamentos gastronômicos

Material: -

Código material: -

Descrição: **PREA-100M FOGAO AP 1 BS 100MM DE MESA**



Des.	Rodrigo C.	19/12/2016	Peso Líquido:	10,500	Kg	Peso Bruto:	12,0	Kg	Cubagem:	0,034	m ³	Código:	P6289
Apr.	Cléber	19/12/2016											