

MANUAL DE INSTRUÇÕES



Nº DE SÉRIE

Progás Indústria Metalúrgica Ltda.
Av. Eustáquio Mascarello, 512 - Desvio Rizzo
Caxias do Sul - RS - Brasil
Fone: +55 54 3209.5800
www.progas.com.br - e-mail: progas@progas.com.br

Data de Atualização: 28.04.2023 - P29807

A PROGÁS INDÚSTRIA METALÚRGICA LTDA. RESERVA-SE O DIREITO DE A QUALQUER TEMPO E SEM AVISO PRÉVIO, REVISAR, MODIFICAR OU ALTERAR O EQUIPAMENTO OU QUALQUER DOS SEUS COMPONENTES, SEM QUE COM ISSO INCORRA EM QUALQUER RESPONSABILIDADE OU OBRIGAÇÃO DO FABRICANTE.

Máquinas de Crepe Suíço



PRK-06 E



PRK-12 E



PRK-60 G G2



PRK-120 G G2



4- CONDIÇÕES GERAIS DE GARANTIA:

4.1 - A Progás e a Braesi não assumem quaisquer consequências oriundas da não observância das normas de segurança, não apenas as descritas neste Termo de Garantia, mas também todas as demais previstas em normas específicas da atividade em que o produto se encontra. Isto porque, diante da diversidade de situações de uso e operação do produto, a Progás e a Braesi não têm como prever todas as situações de risco envolvidas.

4.2 - A execução de um serviço ou troca de componente em garantia não causa prorrogação do prazo de garantia.

4.3 - A Progás e a Braesi não autorizam nenhuma pessoa ou empresa a assumir por sua conta qualquer outra responsabilidade quanto a garantia deste produto.

5- FORMAS DE ATENDIMENTO EM GARANTIA:

5.1 - Quando o cliente envia o produto em garantia à Progás e Braesi: neste caso são de responsabilidade do cliente as despesas de transporte e seguro do material defeituoso, desde o local da instalação até a fábrica e o seu respectivo retorno. Somente os serviços realizados e/ou substituição de componentes são de ônus da Progás e Braesi.

5.2 - Quando o cliente solicita os serviços de garantia a ser realizado no local de instalação do produto: neste caso são de responsabilidade da Progás e Braesi as despesas de deslocamento e estadia do (s) técnico (s) e os serviços realizados e/ou substituição de componentes.

5.3 - Dependendo da anomalia ocorrida no produto, a Progás e a Braesi reservam-se o direito de realizar análise (verificação) e gerar Laudo Técnico de Avaliação. O resultado deste laudo validará ou não os itens acima expostos.

5.4 - A garantia oferecida pela Progás e Braesi limita-se à reparação ou substituição do equipamento defeituoso, respeitadas as ressalvas dos itens anteriores, não cabendo quaisquer outros tipos de indenizações ou coberturas, tais como, lucros cessantes, danos emergentes, danos morais, prejuízos originários da paralisação do equipamento, danos causados a bens materiais ou pessoais (e/ou a terceiros) por acidentes decorrentes do uso do equipamento.

5.5 - A Progás e a Braesi reservam-se o direito de, sem aviso prévio, efetuar modificações em seus produtos sem que isto importe em qualquer obrigação de aplicá-las aos produtos anteriormente fabricados.

Para maiores informações entre em contato com nosso Departamento Técnico através do telefone +55 54 3209.5800 - Caxias do Sul - RS - Brasil.

CLIENTE:

CIDADE:

UF:

MODELO:

Nº DE SÉRIE:

Nº DA NOTA FISCAL:

DATA DE ENTREGA:

ASS. DO CLIENTE:

Evolução
para quem
cozinha.



Este produto é garantido pela Progás e Braesi na forma aqui estabelecida:

1 - PRAZO E COMPROVAÇÃO DE GARANTIA:

1.1 - O (s) produto (s) fabricado (s) pela Progás e Braesi é (são) garantido (s) pelo prazo de 180 (cento e oitenta) dias a partir da emissão da Nota Fiscal da revenda, sendo 90 dias de garantia legal e 90 dias de garantia especial concedida pela Progás e Braesi.

1.2 - Os seguintes componentes: rolamentos, rodízios, retentores, correias, vidros, motores elétricos, lâmpadas, fusíveis, chaves-contadoras, resistências, termostatos, relés, borrachas de vedação e outros componentes não são produzidos pelas empresas Progás e Braesi e estão excluídos totalmente da garantia.

1.3 - Para comprovação da garantia, o cliente deverá apresentar este Termo de Garantia devidamente preenchido e a Nota Fiscal do produto.

2- CONDIÇÕES DESTA GARANTIA:

2.1 - Esta garantia só é válida mediante a apresentação da Nota Fiscal.

2.2 - A Progás e a Braesi asseguram ao proprietário deste produto, garantia contra qualquer defeito de peças de nossa fabricação desde que seja constatado, através de laudo de nosso Departamento Técnico, falha em condições normais de uso.

3- NÃO ESTARÁ COBERTO PELA GARANTIA QUANDO:

3.1 - Esgotar-se o prazo de validade descrita no item 1.1 e tratar-se dos componentes citados no item 1.2.

3.2 - O produto for utilizado em desacordo com as especificações constantes no Manual de Instruções.

3.3 - O produto for consertado, ajustado ou alterado/modificado por pessoas não autorizadas pela Progás e Braesi.

3.4 - O produto apresentar defeito causado pelo cliente ou terceiros, por acidentes, transporte inadequado, em decorrência de mau uso, conservação (limpeza), montagens e instalações inadequadas de gás.

3.5 - Ocorrer desgaste natural em decorrência do uso, como em rolamentos, retentores, correias, motores elétricos, engrenagens e outros.

3.6 - As normas de segurança não forem observadas.

3.7 - Ocorrer prolongado tempo sem uso ou de armazenagem (acima de 6 (seis) meses).

3.8 - A armazenagem e/ou infraestrutura forem inadequadas.

3.9 - Quando as instalações elétricas do local de instalação do produto não estiverem em condições adequadas, com tomadas, rede e tensão elétrica apropriadas para a instalação.

3.10 - Não será considerado defeituoso o produto adquirido pelo fato de um novo modelo ter sido colocado no mercado.

3.11 - A empresa não se responsabiliza por montagens e instalações externas dos produtos, bem como instalações de água, gás GLP ou elétricas, sendo estes de total responsabilidade do adquirente do produto.

3.12 - A garantia especial não cobre deslocamentos fora do município sede da rede de Assistência Técnica. Para atendimentos fora desta área, serão acrescidos os custos de deslocamento após aprovação do consumidor.

1. Introdução.....	04
1.1 Segurança.....	04
1.2 Principais componentes.....	05
1.3 Características técnicas.....	06
1.4 Etiquetas.....	06
2. Noções de segurança – genéricas.....	07
2.1 Advertências.....	07
2.2 Cuidados e observações antes de ligar a equipamento.....	07
2.3 Operação.....	08
2.4 Após utilizar o equipamento.....	08
2.5 Manutenção.....	08
2.6 Avisos.....	08
3. Instalação e pré-operação.....	08
3.1 Instalação.....	08
3.2 Pré-operação.....	09
4. Operação.....	09
4.1 Acionamento.....	09
4.2 Procedimento para operação.....	09
4.3 Limpeza e higienização.....	10
5. Normas observadas.....	11
6. Manutenção.....	11
7. Análise e resolução de problemas.....	12
7.1 Problemas, causas e soluções.....	12
8. Diagrama elétrico.....	13
9. Termo de garantia.....	14

1. INTRODUÇÃO

1.1 SEGURANÇA

Este equipamento é potencialmente PERIGOSO quando utilizado incorretamente.

A manutenção, limpeza e/ou qualquer outro serviço deve ser realizado por uma pessoa qualificada e com o equipamento desconectado da rede elétrica.

As instruções abaixo deverão ser seguidas para evitar acidentes:

1.1.1 Leia todas as instruções contidas neste manual.

1.1.2 Para evitar risco de choque elétrico e danos ao equipamento, nunca o utilize com roupas ou pés molhados e/ou em superfícies úmidas ou molhadas, não mergulhe em água ou qualquer outro líquido e não utilize jato de água diretamente no equipamento.

1.1.3 Deve ser sempre supervisionada a utilização de qualquer equipamento, principalmente quando estiver sendo utilizado próximo a crianças.

1.1.4 Desconecte-o da rede elétrica quando não estiver em uso; antes de limpá-lo; quando estiver em manutenção; ou qualquer outro tipo de serviço.

1.1.5 Não utilize-o caso esteja com o cabo ou plugue danificado. Assegure-se de que o cabo de força não esteja na borda da mesa/balcão ou que toque superfícies quentes.

1.1.6 Quando o equipamento sofrer uma queda, estiver danificado de alguma forma ou não funcionar é necessário levá-lo a uma Assistência Técnica Autorizada para revisão, reparo, ajuste mecânico ou elétrico.

1.1.7 A utilização de acessórios não recomendados pelo fabricante pode ocasionar lesões corporais.

1.1.8 Mantenha as mãos e utensílios afastados das partes quentes do equipamento enquanto ele estiver em funcionamento para evitar lesões corporais.

IMPORTANTE!

Certifique-se regularmente de que o cabo de alimentação esteja em perfeita condição de uso. Caso não esteja, faça a substituição do cabo danificado por outro que atenda as especificações técnicas e de segurança. Esta substituição deverá ser realizada por um profissional qualificado e deverá atender as normas de segurança locais.

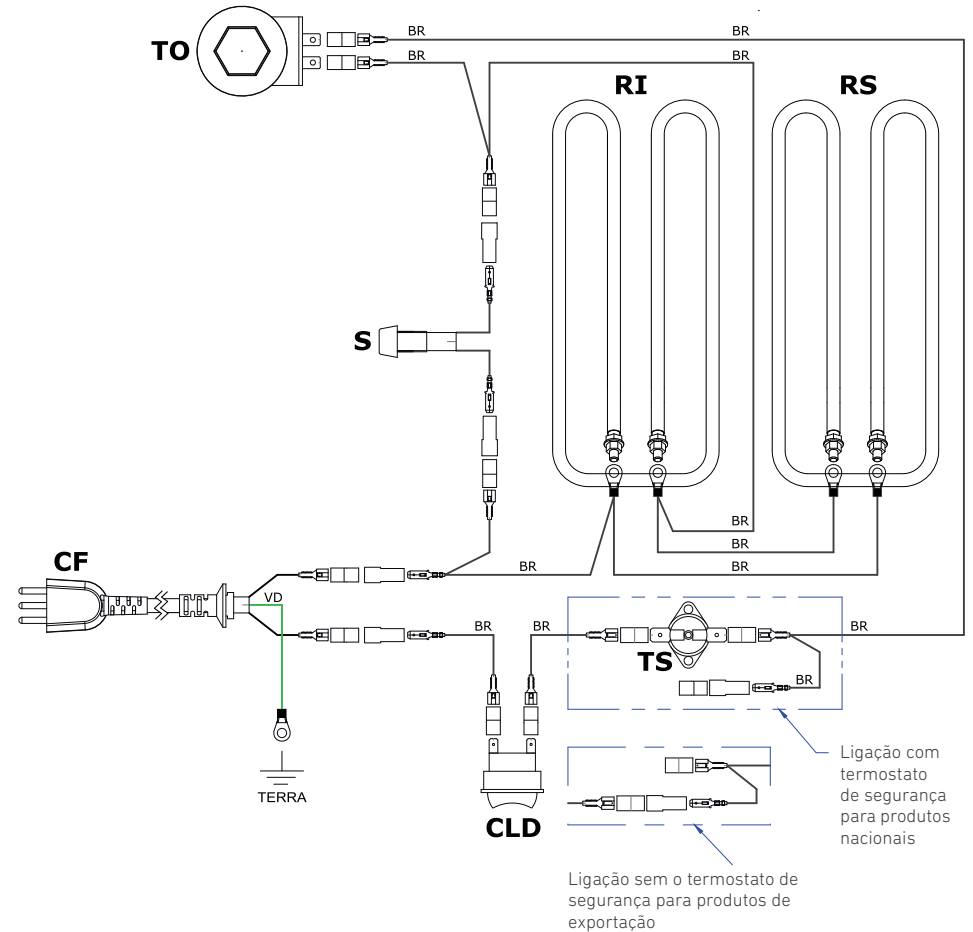
A utilização deste equipamento não se destina a pessoas (inclusive crianças) com capacidades físicas, sensoriais ou mentais reduzidas ou que não disponham de experiência e/ou conhecimentos necessários para utilizá-lo, a menos que tenham recebido instruções de uso do equipamento ou que estejam sob a supervisão de um responsável pela sua segurança.

Certifique-se de que as crianças sejam vigiadas para assegurar que elas não estejam brincando com o equipamento.

Em caso de emergência retire o plugue da tomada de energia elétrica.

8. DIAGRAMA ELÉTRICO

PRK-06/PRK-12 STYLE ELÉTRICAS (127V OU 220V)



LEGENDA

COMPONENTES	
SIGLA	DESCRIÇÃO
CF	Cabo de força
CLD	Chave Liga/Desliga
RI	Resistência inferior
RS	Resistência superior
S	Sinalizador
TO	Termostato de operação
TS	Termostato de segurança

CABOS	
SIGLA	DESCRIÇÃO
BR	Branco
VD	Verde

DEP26

7. ANÁLISE E RESOLUÇÃO DE PROBLEMAS

7.1 PROBLEMAS, CAUSAS E SOLUÇÕES

Este equipamento foi projetado para necessitar o mínimo de manutenção. Entretanto, podem ocorrer algumas irregularidades no seu funcionamento devido ao desgaste natural causado pelo uso. Caso haja algum problema com o seu equipamento, verifique a tabela a seguir, onde estão descritas algumas possíveis soluções recomendadas.

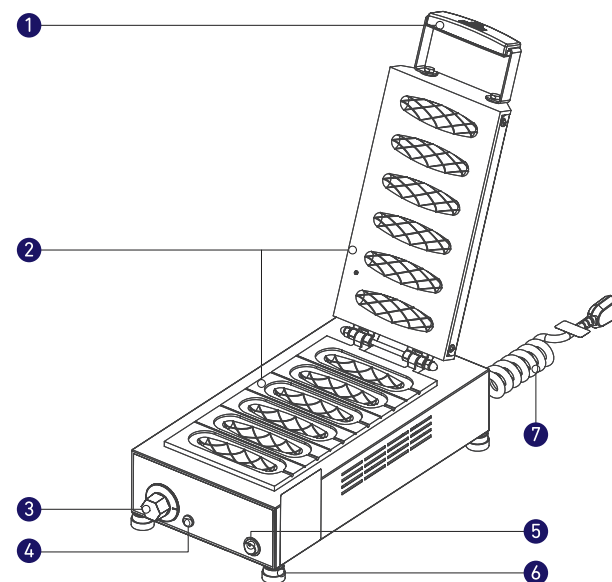
Além disso, a Progás coloca à disposição toda a sua rede de Assistentes Técnicos Autorizados (vide relação de assistentes técnicos autorizados da Progás no site www.progas.com.br).

PROBLEMAS	CAUSAS	SOLUÇÕES
<ul style="list-style-type: none"> O equipamento não liga. 	<ul style="list-style-type: none"> Falta de energia elétrica. Problema no circuito elétrico interno ou externo do equipamento. 	<ul style="list-style-type: none"> Verifique se há energia elétrica. Contate a Assistência Técnica Autorizada.
<ul style="list-style-type: none"> Cheiro de queimado e/ou fumaça. 	<ul style="list-style-type: none"> Problema no circuito elétrico interno ou externo do equipamento. 	<ul style="list-style-type: none"> Contate a Assistência Técnica Autorizada.
<ul style="list-style-type: none"> O equipamento liga, mas quando o produto é colocado no equipamento, ele não aquece. 	<ul style="list-style-type: none"> Problema nas resistências elétricas. 	<ul style="list-style-type: none"> Contate a Assistência Técnica Autorizada.
<ul style="list-style-type: none"> Cabo elétrico danificado. 	<ul style="list-style-type: none"> Falha no transporte do equipamento. 	<ul style="list-style-type: none"> Contate a Assistência Técnica Autorizada.

1.2 PRINCIPAIS COMPONENTES

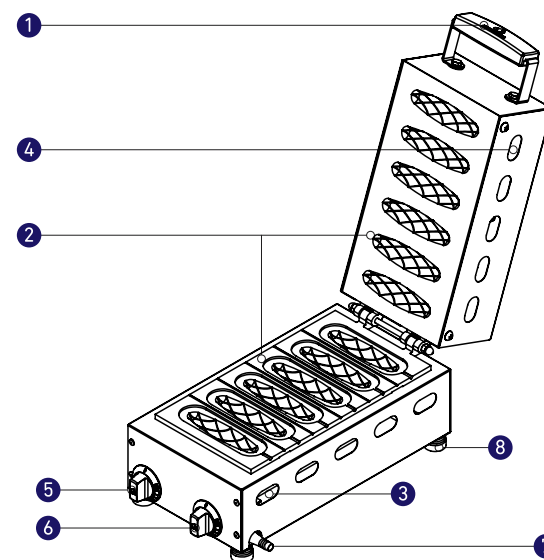
Todos os componentes que incorporam o equipamento são construídos com materiais criteriosamente selecionados para cada função, dentro dos padrões de testes e da experiência Progás.

Acompanha o equipamento: 1 manual de instruções.



PRK-06 E/ PRK-12 E

1. Cabo de força
2. Placa de aquecimento
3. Termostato
4. Led sinalizador
5. Chave Liga/Desliga
6. Pé
7. Cabo de força



PRK-60G G2/ PRK-120 G G2

1. Cabo prensa crepe
2. Placa aquecimento
3. Orifício acendimento queimador inferior
4. Orifício acendimento queimador superior
5. Manipulo regulagem gás queimador superior
6. Manipulo regulagem gás queimador inferior
7. Entrada gás
8. Pé

1.3 CARACTERÍSTICAS TÉCNICAS

- Disponíveis com 6 ou 12 cavidades;
- Estrutura em aço inox escovado com prensa maciça em alumínio;
- Botão Liga/Desliga e termostato de segurança;
- Modelo a gás de baixa pressão;
- Modelo elétrico com termostato para controle de temperatura, lâmpada piloto, tensão de 127 V ou 220 V;

CARACTERÍSTICAS	UNIDADE	PRK-06 E	PRK-12 E	PRK-60 G G2	PRK-120 G G2
Capacidade	unid. / hora	90	180	90	180
Tensão	V	127 ou 220	127 ou 220	-	-
Frequência	Hz	50-60	50-60	-	-
Potência	W	1740 ou 1500	1900 ou 2000	-	-
Consumo elétrico	kWh	1,1	1,5	-	-
Consumo gás	kg/h	-	-	0,18	0,37
Dimensões (AxLxP)	mm	170 x 230 x 500	195 x 275 x 400	251 x 230 x 437	231 x 300 x 427
Peso líquido	kg	8	9	7,8	9,5

1.4 ETIQUETAS

1. Etiquetas de identificação do equipamento;
2. Etiqueta de indicação para: leitura do manual de instruções; cuidados ao trabalhar com o equipamento; atenção durante a limpeza ou manutenção; superfície quente; e identificação do INMETRO.



ATENÇÃO

Retire o plugue da tomada antes de iniciar o processo de limpeza.

Não utilize jato de água diretamente sobre o equipamento.

Não molhe os queimadores, sob o risco de não manter a chama posteriormente.

5. NORMAS OBSERVADAS

ABNT NBR NM 60335-1
IEC 60335-2-9

6. MANUTENÇÃO

A manutenção deve ser considerada como um conjunto de procedimentos que visa manter o equipamento nas melhores condições de funcionamento, propiciando aumento da vida útil e da segurança.

- Limpeza: verificar item 4.3 deste manual.
- Fiação: cheque todos os cabos quanto à deterioração e todos os contatos (terminais) elétricos quanto ao aperto e corrosão.
- Instalação: verifique a instalação do seu equipamento, conforme item 3.1 deste manual.

Em uma eventual consulta:

- Verificar a instalação elétrica.
- Medir a tensão da tomada.
- Medir a corrente de funcionamento e comparar com a nominal.
- Verificar aperto de todos os terminais elétricos do equipamento para evitar possíveis mau-contatos.
- Checar a fiação e cabo elétrico quanto a sinais de superaquecimento, isolamento deficiente ou avaria mecânica.

4.2.2 Para os modelos a gás

- Abra o registro do gás na válvula fixada no botijão.
- Gire o botão de controle de gás até a posição desejada, fogo alto ou baixo, e acenda o queimador.
- Verifique se os queimadores acenderam corretamente, evitando assim acidentes.
- Aguarde aproximadamente 15 minutos para o pré-aquecimento.
- Unte as formas com margarina utilizando um pincel.
- Quando não estiver utilizando o equipamento, deixe-o em fogo baixo e com as placas fechadas, mantendo assim a temperatura constante.
- Seu equipamento está pronto para ser usado.

4.2.3 Receita de massa para crepe suíço

Receita:

8 xícaras (chá) farinha de trigo
6 xícaras (chá) amido de milho
4 colheres (sopa) de açúcar
2 colheres (chá) de sal
12 colheres (chá) de leite em pó
7 colheres (chá) de fermento
10 colheres (chá) de queijo ralado
8 ovos
1 ½ litros de água

Receita reduzida:

3 xícaras (chá) farinha de trigo
2 xícaras (chá) de amido de milho
2 colheres (sopa) de açúcar
1 colher (chá) de sal
4 colheres (chá) de leite em pó
3 colheres (chá) de fermento
3 colheres (chá) de queijo ralado
3 ovos
½ Litros de água

Modo de preparo:

Coloque todos os ingredientes no liquidificador e bata até a mistura ficar homogênea.

Sugestões de recheio:

Queijo mussarela, banana com açúcar e canela, doce de leite, goiabada, salsicha cozida, camarão, frango, queijo provolone, etc.

4.3 LIMPEZA E HIGIENIZAÇÃO

O equipamento deve ser totalmente limpo e higienizado:

- Antes de ser usado pela primeira vez.
- Antes de colocá-lo em operação após um tempo de inatividade prolongado.

Para a limpeza, após cada operação, siga os passos abaixo:

- Antes da limpeza, desligue o equipamento da tomada.
- Aguarde o equipamento estar ligeiramente morno. Nunca inicie a limpeza com ele quente.
- Não use água para efetuar a limpeza do equipamento.
- Use sempre uma esponja úmida e pincel para a limpeza.

OBS.: Nunca use produtos abrasivos, corrosivos ou cortantes.

IMPORTANTE!

A prensa superior não pode sofrer grandes impactos, pois o queimador não irá manter a chama.

2. NOÇÕES DE SEGURANÇA – GENÉRICAS

As noções de segurança foram elaboradas para orientar e instruir adequadamente os usuários dos equipamentos e aqueles que serão responsáveis pela sua manutenção.

O equipamento só deve ser entregue ao usuário em boas condições de uso, após ser orientado quanto ao seu uso e a segurança pelo revendedor. O usuário somente deve utilizar o equipamento após conhecimento completo dos cuidados que devem ser tomados, **LENDO ATENTAMENTE TODO ESTE MANUAL**

2.1 ADVERTÊNCIAS

O usuário deve ter ciência da localização da chave Liga/Desliga para que possa ser acionada a qualquer momento sem necessidade de procurá-la. Antes de qualquer tipo de manutenção, desligue o equipamento da rede elétrica (retire o plugue da tomada).

Faça uso do equipamento em local onde haja espaço suficiente para o seu manejo seguro, evitando assim quedas perigosas.

Água ou óleo poderão tornar o piso escorregadio e perigoso. Para evitar acidentes, o piso deve estar seco e limpo.

2.1.1 Avisos

- Em caso de falta de energia elétrica, desligue imediatamente a chave Liga/Desliga.
- Evite choques mecânicos, uma vez que poderão causar falhas ou mau funcionamento.
- Evite que água, sujeira ou pó entrem nos componentes mecânicos e elétricos do equipamento.
- Nunca altere as características originais do equipamento.
- Não suje, rasgue ou retire qualquer etiqueta de segurança ou identificação. Caso alguma esteja ilegível ou extraviada, solicite uma nova na Assistência Técnica Autorizada.

2.2 CUIDADOS E OBSERVAÇÕES ANTES DE LIGAR O EQUIPAMENTO

2.2.1 Perigo

O cabo de energia elétrica cujo isolamento esteja danificado pode produzir fuga de corrente elétrica e provocar choques elétricos. Antes de usar o equipamento, verifique suas condições.

2.2.2 Avisos

- Certifique que todas as instruções contidas neste manual foram completamente compreendidas.
- Cada função ou procedimento de operação e manutenção deve estar inteiramente claro.

2.2.3 Cuidados

O cabo de energia elétrica, responsável pela alimentação do equipamento, deve ter seção suficiente para suportar a potência elétrica consumida. Os cabos elétricos que ficarem no solo ou junto ao equipamento precisam ser protegidos para evitar curto-circuito.

IMPORTANTE!

Caso algum item das NOÇÕES GERAIS DE SEGURANÇA não se aplique ao seu equipamento, favor desconsiderar.

IMPORTANTE!

Leia atentamente as INSTRUÇÕES contidas neste manual antes de ligar o equipamento. Certifique-se de que todas as informações foram compreendidas.

Em caso de dúvidas, consulte o Serviço de Atendimento ao Consumidor ProGás.

2.3 OPERAÇÃO

2.3.1 Avisos

Cabelos compridos soltos podem tocar alguma parte do equipamento e causar acidentes sérios. Amarre-os para cima e para trás ou cubra-os com um lenço.

2.4 APÓS UTILIZAR O EQUIPAMENTO

2.4.1 Cuidados

- Limpe o equipamento sempre após o uso. Para isso, desligue-o da rede elétrica.
- Comece a limpeza apenas quando o equipamento parar completamente o seu funcionamento.
- Recoloque todos os componentes em seus devidos lugares antes de ligá-lo outra vez.

2.5 MANUTENÇÃO

2.5.1 Perigos

Qualquer operação de manutenção é perigosa. **DESLIGUE O EQUIPAMENTO DA REDE ELÉTRICA DURANTE TODA A OPERAÇÃO DE MANUTENÇÃO.**

IMPORTANTE!

Retire o plugue da tomada em qualquer caso de emergência.

2.6 AVISOS

- A manutenção elétrica e/ou mecânica deve ser feita por pessoas qualificadas para a realização do trabalho.
- A pessoa encarregada pela manutenção deve certificar-se que o equipamento trabalha sob condições totais de segurança.

3. INSTALAÇÃO E PRÉ-OPERAÇÃO

3.1 INSTALAÇÃO

3.1.1 Posicionamento

Seu equipamento deve ser posicionado e nivelado em uma superfície plana, com preferencialmente 850 mm de altura.



3.1.2 Instalação Elétrica

A instalação elétrica deve ser feita por profissional habilitado conforme estabelece a norma NBR 5410 ABNT e Nm60898. Os equipamentos PRK-06E e PRK-12E foram desenvolvidos para uso em tensão monofásica 127V ou 220V.

IMPORTANTE

Ao receber o equipamento certifique-se que a tensão da rede elétrica onde o equipamento será instalado é compatível com a tensão indicada na etiqueta existente no cabo elétrico.

Não utilizar extensões ou "T" para ligar o equipamento na rede elétrica.



PINO TERRA

É obrigatório que todos os pinos do cabo elétrico estejam devidamente conectados antes de ligar o equipamento.

O aterramento é obrigatório e de responsabilidade do proprietário do estabelecimento.

O cabo de alimentação monofásico possui 3 pinos, onde o pino central é o pino de aterramento (pino terra).

É obrigatório que os três pinos estejam devidamente conectados antes de acionar o equipamento.

3.1.3 Instalação do Gás

Os equipamentos PRK-60G G2 e PRK-120G G2 devem ser utilizados com gás GLP, instale 1 botijão P13 (Kit de baixa pressão).

Conecte a mangueira do kit gás na entrada de gás do equipamento, fixando-a com abraçadeira metálica.

IMPORTANTE!

Não use válvulas de alta pressão neste equipamento. Risco de vazamento, fogo e perda da garantia.

Este equipamento não foi desenvolvido para ser controlado por meio de temporizadores externos ou sistemas de controle remoto separados.

Verifique a existência de vazamento de gás, utilizando espuma de água e sabão. Para maior segurança, coloque o equipamento a uma distância de no mínimo 20 cm da parede ou dos moveis e sobre uma superfície resistente ao calor.

3.2 PRÉ OPERAÇÃO

Antes de utilizar seu equipamento, lave com água e sabão neutro todas as partes que entram em contato com o produto a ser processado (leia o item 4.3 deste manual).

Verifique se o equipamento está firme no local de trabalho.

4. OPERAÇÃO

4.1 ACIONAMENTO

Este equipamento é fabricado em chapa de aço inox e revestido com uma proteção de PVC. Retire toda a proteção de PVC antes de usar o equipamento.

4.2 PROCEDIMENTO PARA OPERAÇÃO

4.2.1 Para os modelos elétricos

- Antes de ligar o plugue à rede elétrica, certifique-se de que a tensão elétrica de seu estabelecimento seja a mesma indicada na etiqueta fixada ao seu equipamento (127 ou 220 V).
- Gire o botão do termostato, posicionando-o na temperatura desejada. O controle de temperatura é realizado através do termostato. Quando o equipamento atingir a temperatura indicada pelo botão, ele será desligado e tornará a ligar automaticamente no momento em que a temperatura diminuir.
- Através da lâmpada piloto é possível visualizar a função liga e desliga da resistência.
- Aguarde aproximadamente 15 minutos para o pré-aquecimento.
- Faça a limpeza do equipamento com uma escova de latão.
- Unte as formas com margarina utilizando um pincel.
- Por medida de segurança e eficiência do seu equipamento, é recomendada a ligação do fio terra (2,5 mm). O fio terra não deve ser ligado ao neutro da rede elétrica, canos de água, redes de gás e etc.
- Seu equipamento está pronto para ser usado.